

参 考 資 料 3  
クリーンセンター再整備に関する特別委員会  
クリーンセンター・環境課  
令和 6 年 1 月 3 1 日

# 葉山町クリーンセンター再整備工事 実施設計図書

■ 設計概要

□ 一般事項	工事名称	栗山町クリーンセンター再整備工事(サテライトセンター)
	建設地	神奈川県 三浦郡栗山町町内字戸塚2286番地
	主要用途	ごみ処理施設
	工事種別	新築

□ 敷地状況	敷地面積	13,810.00㎡
	都市計画	都市計画区域内
	用途地域	指定なし
	防火地域	指定なし
	その他の地域地区	22条区域、一色風致地区(第4種)、宅地造成工事規制区域、土砂災害警戒区域(急傾斜地の崩壊)、土砂災害特別警戒区域(急傾斜地の崩壊)、土砂災害警戒区域(土石流)、栗山都市計画ごみ処理場(一般廃棄物処理施設)、環子栗山近郊緑地保全区域
	建ぺい率	基準建ぺい率 40%
	容積率	容積率 100%
	日影規制	対象外

□ 構造	構造	S造	形式	ラーメン構造
	基礎	地盤改良付直柱基礎		
	増築予定	無		

□ 高さ	階数	地上1階
	最高高さ	9.140m
	最高軒高	8.790m

□ 建築物概要	主要用途	ごみ集積所
	準耐火建築物の構造	

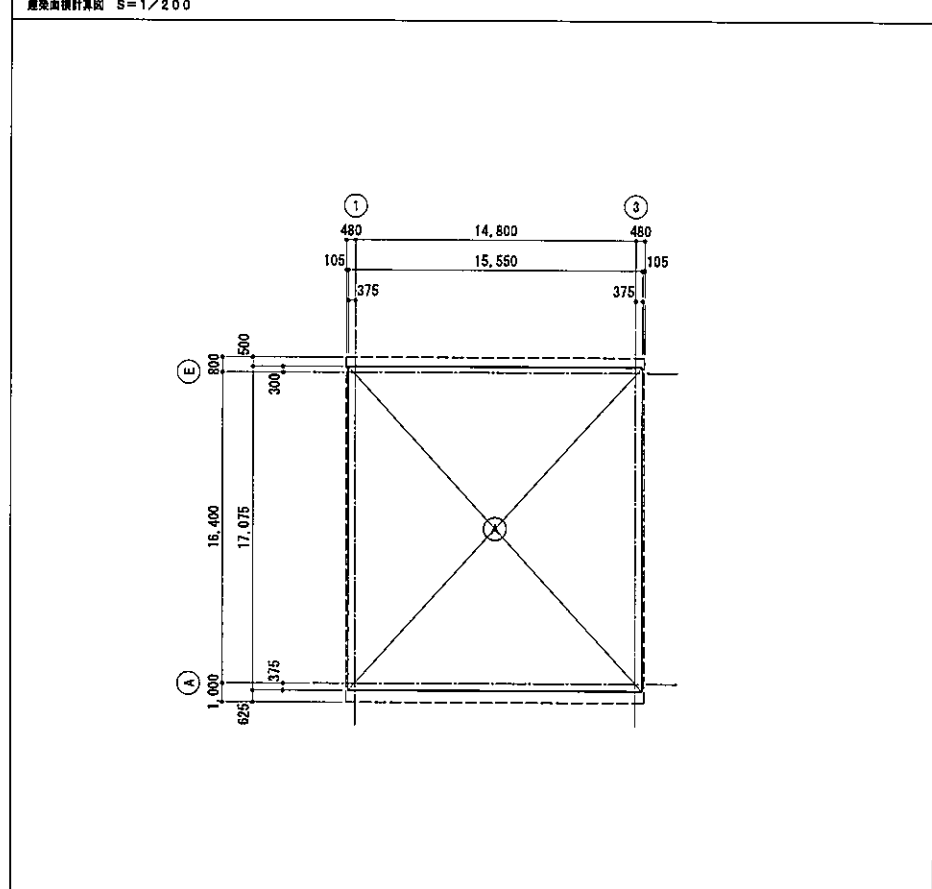
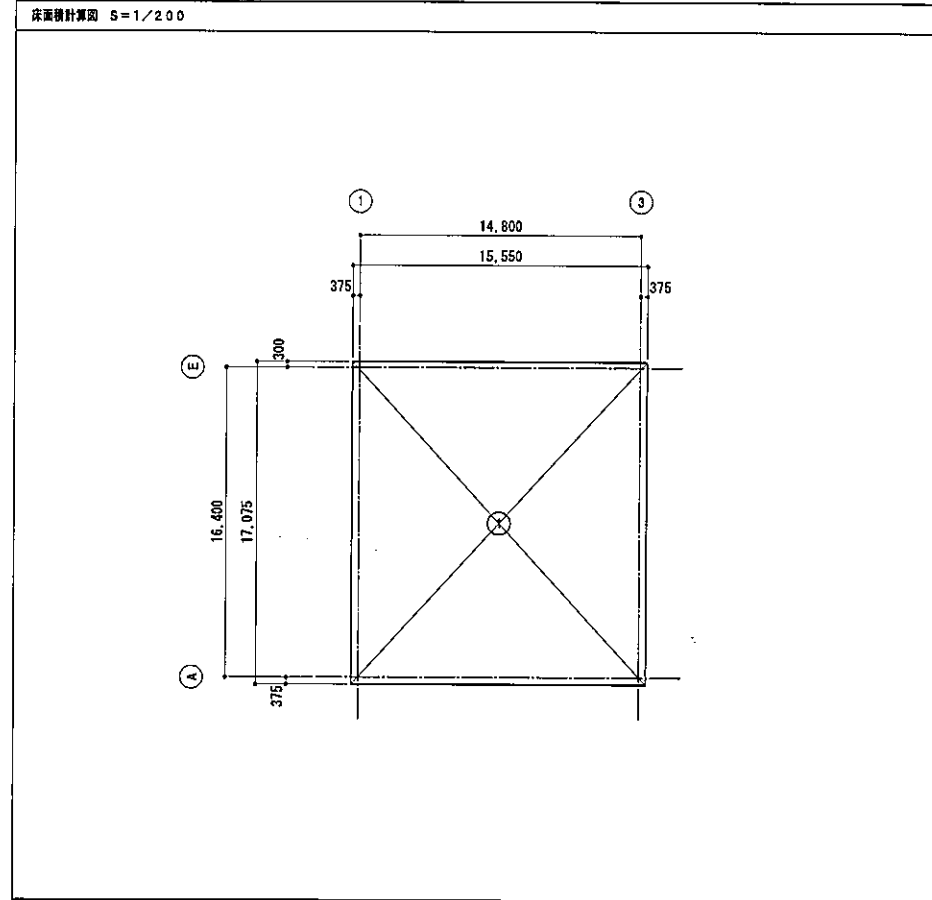
□ 面積	建築面積	265.51㎡
	延床面積	265.51㎡

□ 階別概要	ごみ集積所									
	階	申請部分	申請以外の部分	階高	主要用途	階	申請部分	申請以外の部分	階高	主要用途
	1階	265.51㎡	0.00㎡	m	ごみ集積所					

□ 外部仕上	屋根	
	仕上	折板 はせ締め形500タイプ カラーガルバリウム鋼板 7)0.8 一部採光用FRP折板 7)1.5
	勾配	(5)/100
	壁	
	一般部	角波サイディング カラーガルバリウム鋼板 7)0.4
	壁	コンクリート打放し
	開口部	鋼製シャッター、オーバースライダー
	欄干	前高角鋼120型 塩ビ(芯材 超延伸シート) 結束防止用ネット 取付金物 SUS304 φ600
	窓	カラーVP75 掃み金物 SUS304 φ900

□ 不燃認定番号等	材料	認定番号
	屋根 カラーガルバリウム鋼板	不燃NM-8697
	屋根 採光用FRP折板	UR-0053

■ 面積計算



■ 面積計算表

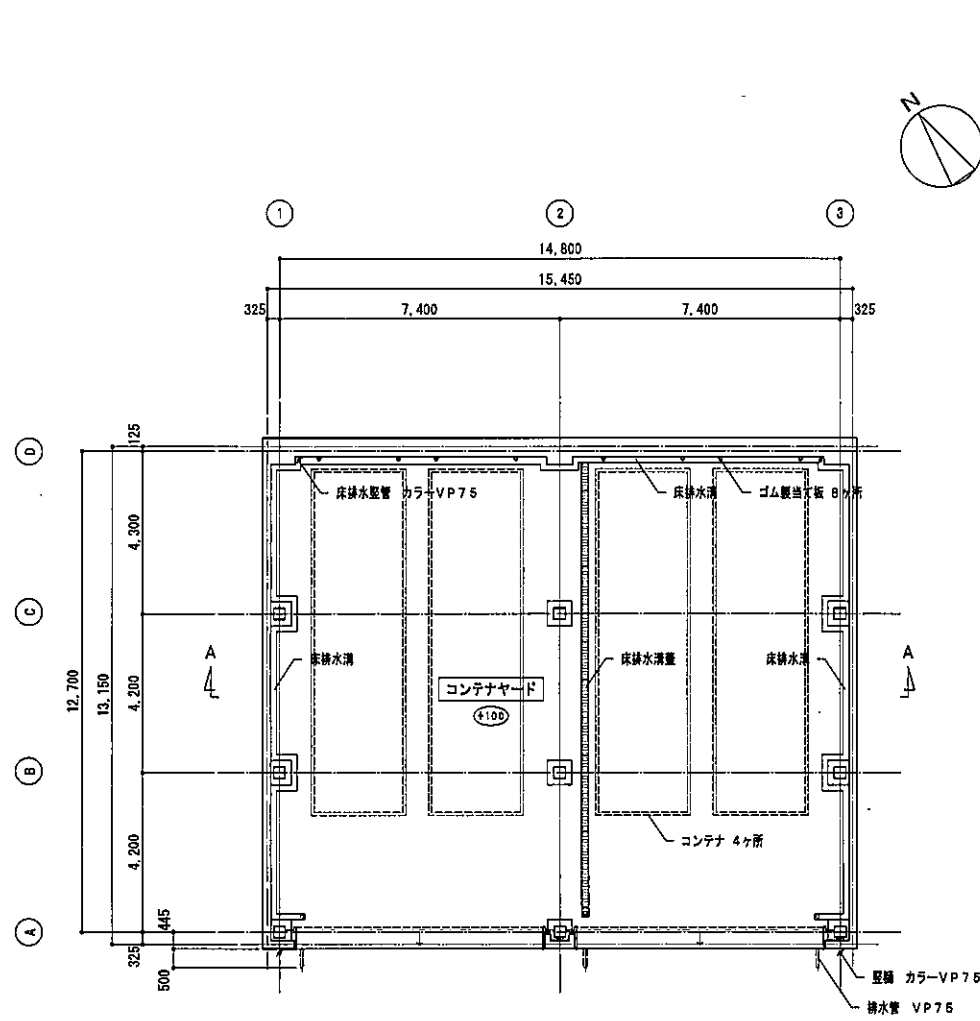
床面積 ㎡			建築面積 ㎡		
①	15,550 × 17,075	265,51625	①	15,550 × 17,075	265,51625
計		265,51625 = 265.51	計		265,51625 = 265.51

■ 消防法の避難階検討

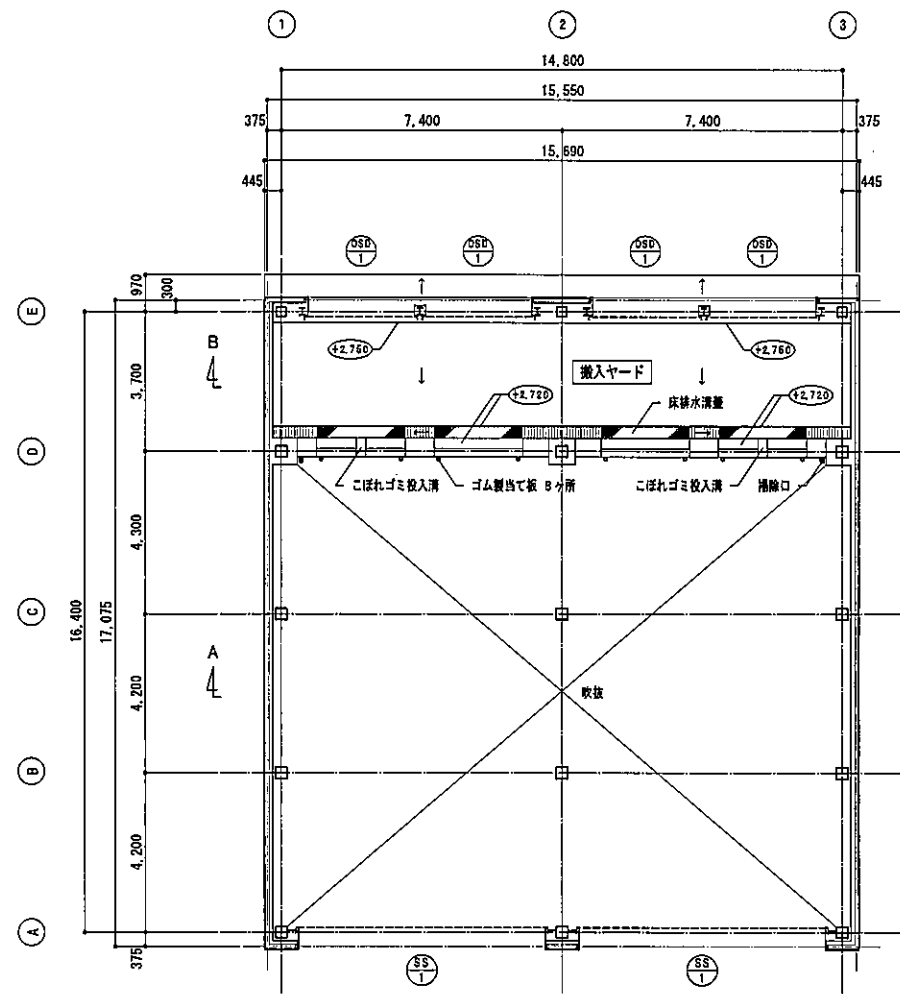
階	床面積 ㎡ (A)	必要開口面積 ㎡ (A/30)	有効開口面積 ㎡			判定	
			器具符号	開口面積 ㎡/ヶ所	ヶ所数		開口面積
1階	265.51	8.86	OSD-1	2.80×4.00=11.20	4	44.800	普通階
			計			44.800	

内部仕上表

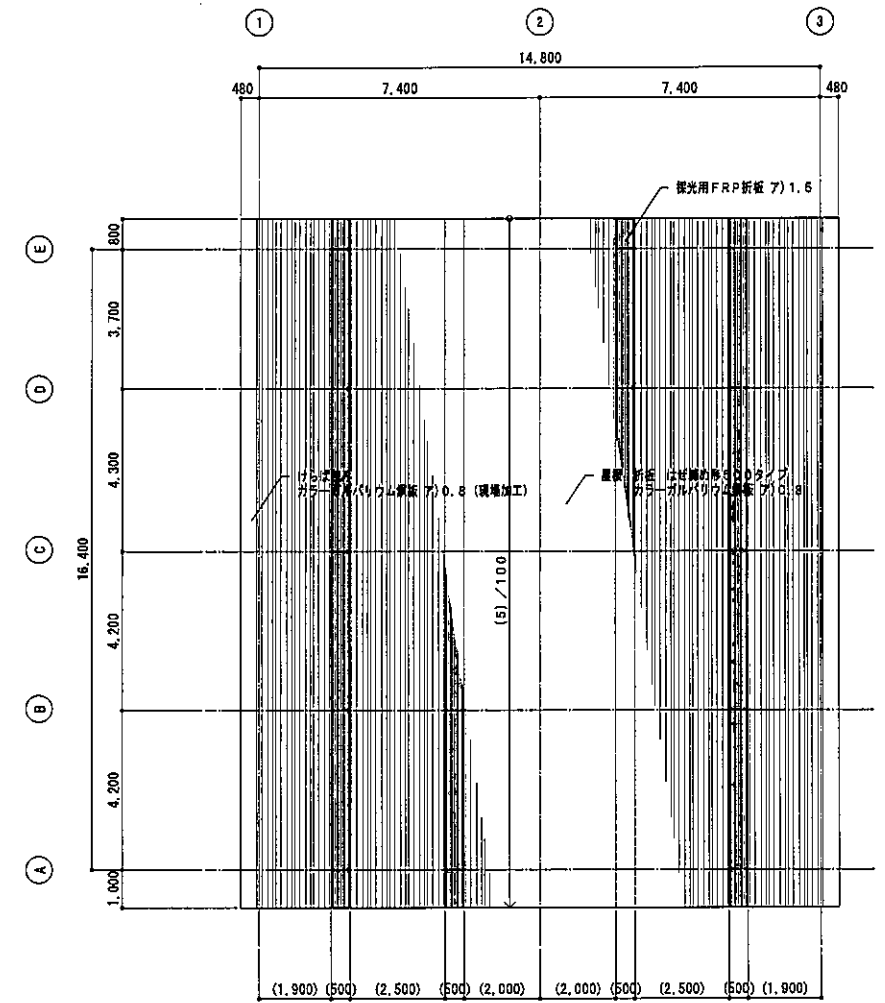
階	室名	床	巾木		壁	柱型	張り紙	CH	天井	梁型	備考
			仕上	H							
1階	コンテナヤード	無筋コンクリート直均し 7)150 溶接金網 φ6×100×100入り ケイ酸系耐摩耗塗装	-	-	上部：外壁材あらわし 下部：コンクリート打放し	DP	-	直天	折板(断熱材裏貼り)あらわし	DP	床排水溝、床排水溝
	搬入ヤード	無筋コンクリート直均し 7)200~170 溶接金網 φ6×100×100入り ケイ酸系耐摩耗塗装	-	-	同上	DP	-	直天	同上	DP	床排水管、床排水溝



1階 凡例 1. (S) 設計GLからの床高 (1FL1)



1階 凡例 1. (S) 設計GLからの床高 (1FL2)

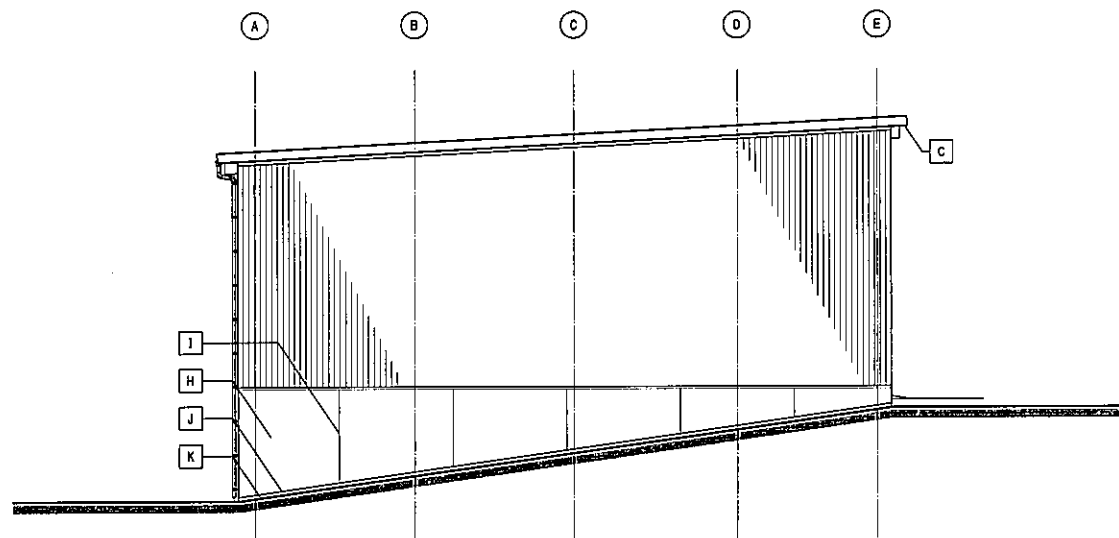


屋根伏図 S=1/100

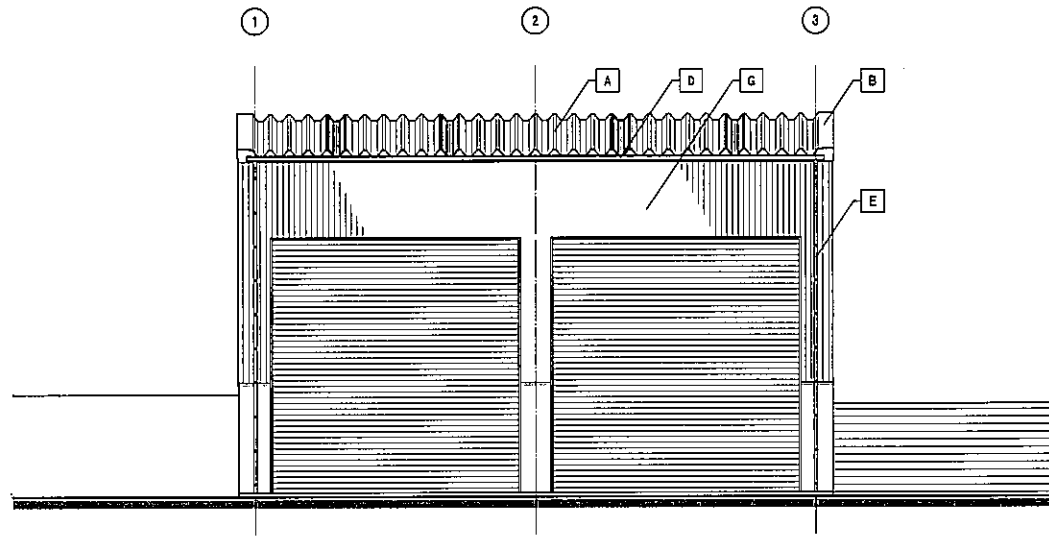
平面図 S=1/100

注) 全て非密室

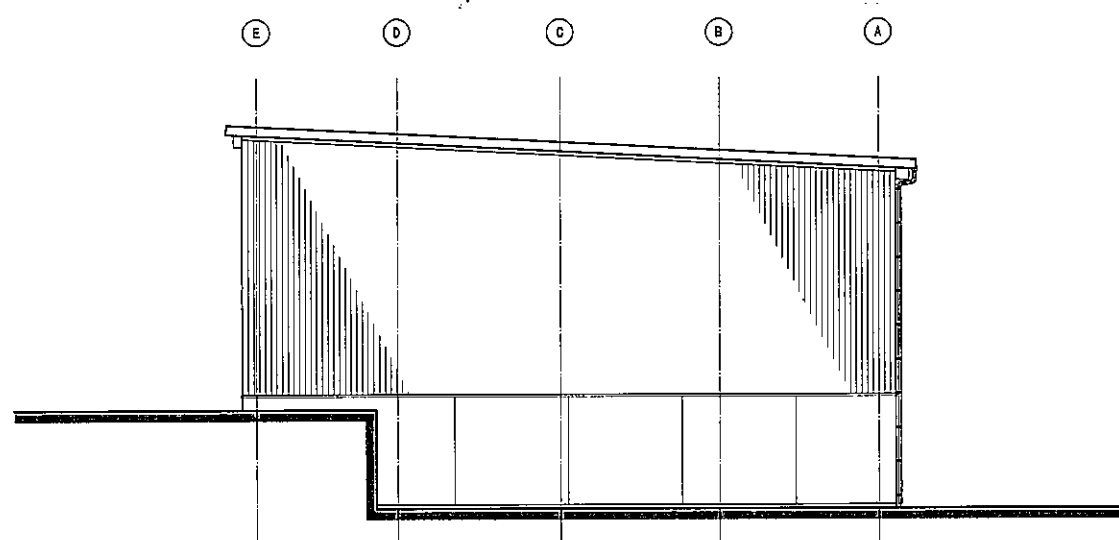
工事名	岡山町クリーンセンター再整備工事	縮尺	A1:1/100 A3:1/200	図面番号	
図面名	② サテライトセンター 仕上表・平面図・屋根伏図	年月	令和5年12月		A-202
共和化工株式会社 関東支店					



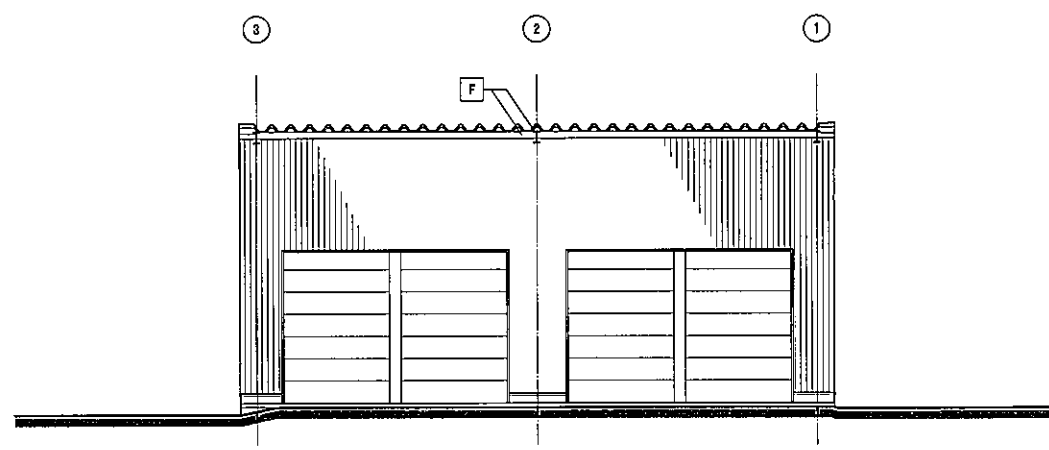
東面



南面



西面

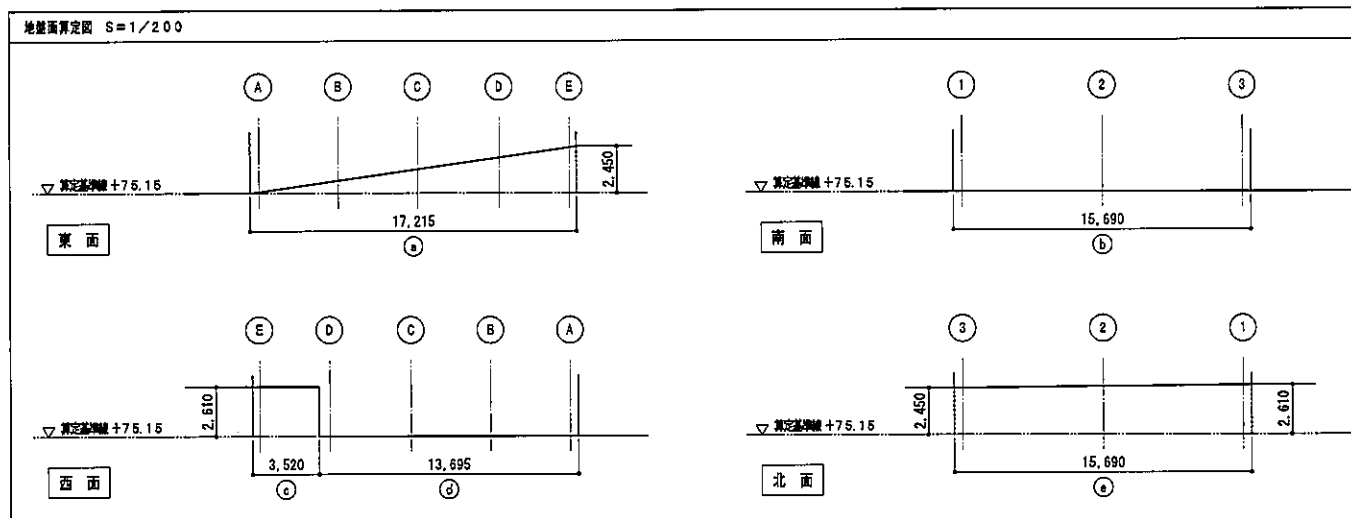


北面

立面図 S=1/100

外部仕上表		
符号	部位	仕上
A	屋根	折板 はげ締め形600タイプ カラーガルバリウム鋼板 7)0.8 一部採光用FRP折板 7)1.5
B	けらば込み	カラーガルバリウム鋼板 7)0.8 (現増加工)
C	軒裏	折板あらし (裏貼りなし)
D	軒垂	前高角種120型 塩ビ (芯材 超硬伸シート) 枯葉防止用ネット 取付金物 SUS304 φ600
E	壁	カラーVP75 覆み金物 SUS304 φ900
F	梁	DP
G	壁	角波サイディング カラーガルバリウム鋼板 7)0.4
H	壁	コンクリート打放し
I	亀裂誘発目地	ポリサルファイド系シーリング 20×10
J	化粧目地	同上
K	外巾木	コンクリート打放し

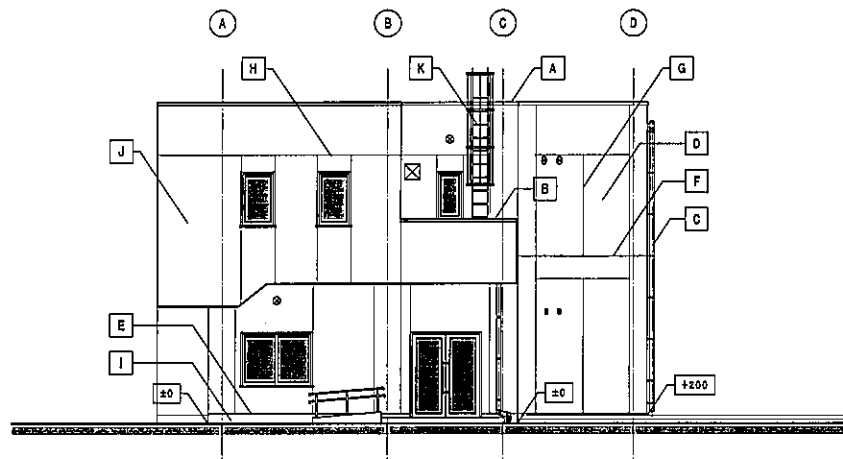
平均地盤面計算



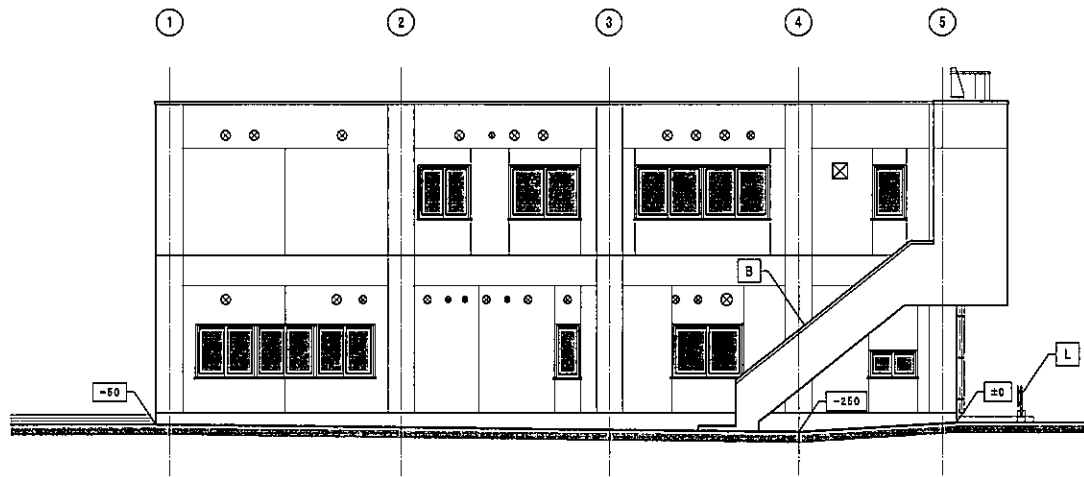
地盤面算定表 平均地盤面		
計算面	計算式	面積
算定基準線 +75.15より算定		
①	$17.215 \times 2.450 / 2$	21.088
②	$15.690 \times 0.000$	0.000
③	$3.520 \times 2.610$	9.187
④	$13.695 \times 0.000$	0.000
⑤	$15.690 \times (2.450 + 2.610) / 2$	39.695
合計	周長 65.810m	69.970
平均地盤高 $69.970 / 65.810(\text{周長}) \approx 1.06$		
算定基準線 +75.15 + 1.06 によって、平均地盤高は +76.21		



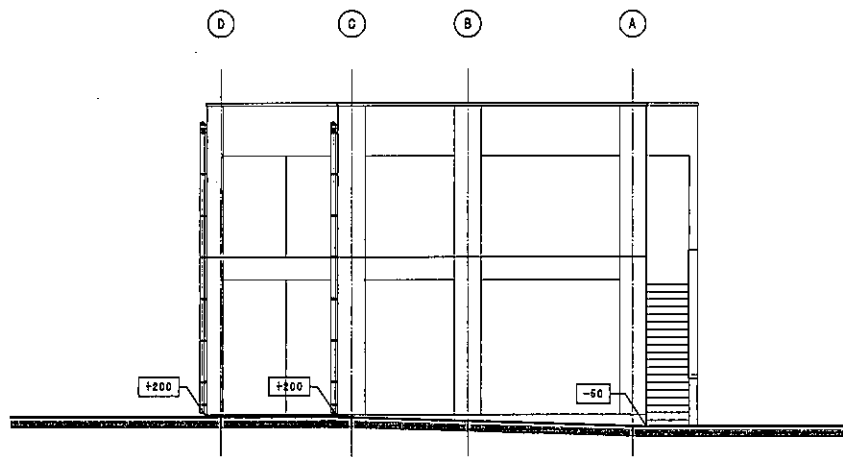




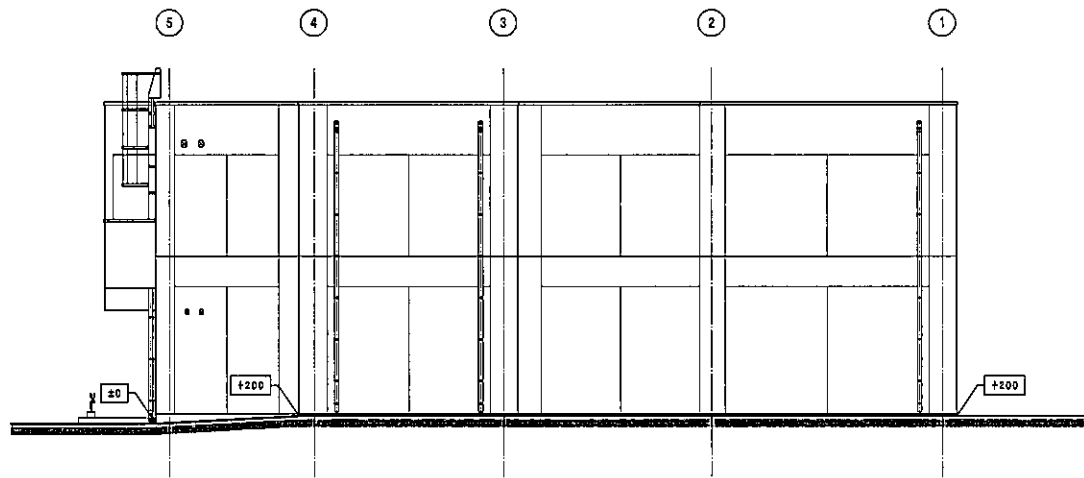
東面



南面



西面



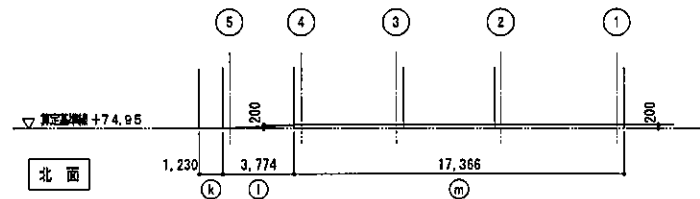
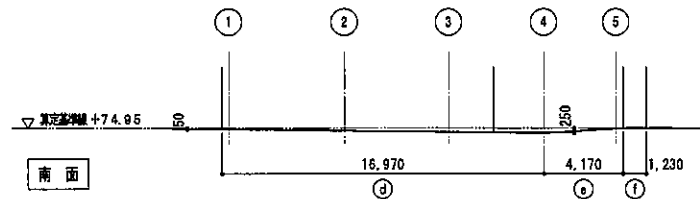
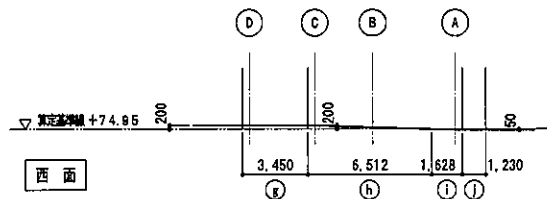
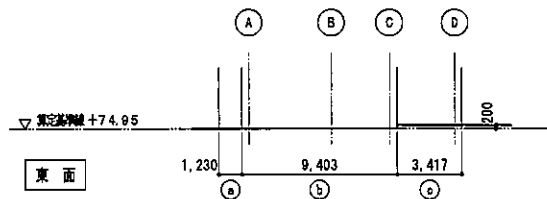
北面

立面図 S=1/100 凡例 1. ±200 設計GL(+74.95)からの地盤面高

符号	部位	仕上
A	柱木	アルミ既製品 W=350
B	柱木	アルミ既製品 W=250
C	屋根	カラーVP100 覆み金物 SUS304 @1,100
D	壁	コンクリート打放し 防水形保護層仕上塗料E
E	打継目地	ポリサルファイド系シーリング 25×10
F	同上	ポリウレタン系シーリング 25×10
G	亀裂補修目地	ポリウレタン系シーリング 20×10
H	化粧目地	同上
I	外巾木	コンクリート打放し
J	屋外用板(側面)	コンクリート打放し 防水形保護層仕上塗料E
K	タラップ	SUS304 (安全ガード付)
L	手摺	SUS304 HL φ34

平均地盤面計算

地盤面算定図 S=1/200



計算項	計算式	面積
算定基準線 +74.95より算定		
a	1.230×0	0.000
b	8.173×0	0.000
c	3.417×0.200	0.683
d	16.970×(-0.050-0.250)/2	-2.545
e	4.170×(-0.250)/2	-0.521
f	1.230×0	0.000
g	3.450×0.200	0.690
h	6.512×0.200/2	0.651
i	1.628×(-0.050)/2	-0.040
j	1.230×(-0.050)	-0.061
k	1.230×0	0.000
l	3.774×0.200/2	0.377
m	17.366×0.200	3.473
合計	周長 70.380m	2.707
平均地盤高		2.707 / 70.380(周長) = 0.03
算定基準線 +74.95 +0.03よって、平均地盤高は +74.98		

工事名	高山町クリーンセンター再整備工事	縮尺	A1:1/100 A3:1/200	図面番号	
図面名	③管理棟 立面図	年月	令和5年12月		A-304
共和化工株式会社		関東支店			

■ 設計概要

□ 一般事項	工事名称	栗山町クリーンセンター再整備工事(休館棟)
	建設地	神奈川県 三浦郡栗山町栗山内字戸塚2286番地
	主要用途	ごみ処理施設
	工事種別	新築

□ 敷地状況	敷地面積	13,810.00㎡
	都市計画	都市計画区域内
	用途地域	指定なし
	防火地域	指定なし
	その他の地域地区	22条区域、一色無散地区(第4種)、宅地造成工事規制区域、土砂災害警戒区域(急傾斜地の崩壊)、土砂災害警戒区域(急傾斜地の崩壊)、土砂災害警戒区域(土石流)、栗山都市計画ごみ処理場(一般廃棄物処理施設)、菓子栗山近郊緑地保全区域
	建ぺい率	基準建ぺい率 40%
	容積率	容積率 100%
	日影規制	対象外

□ 構造	構造	S造	形式	ラーメン構造
	基礎	地盤改良併用直接基礎		
	増築予定	無		

□ 高さ	階数	地上2階
	最高高	9.050m
	最高軒高	8.800m

□ 建築物概要	主要用途	専庫及び居室
	準耐火建築物の構造	

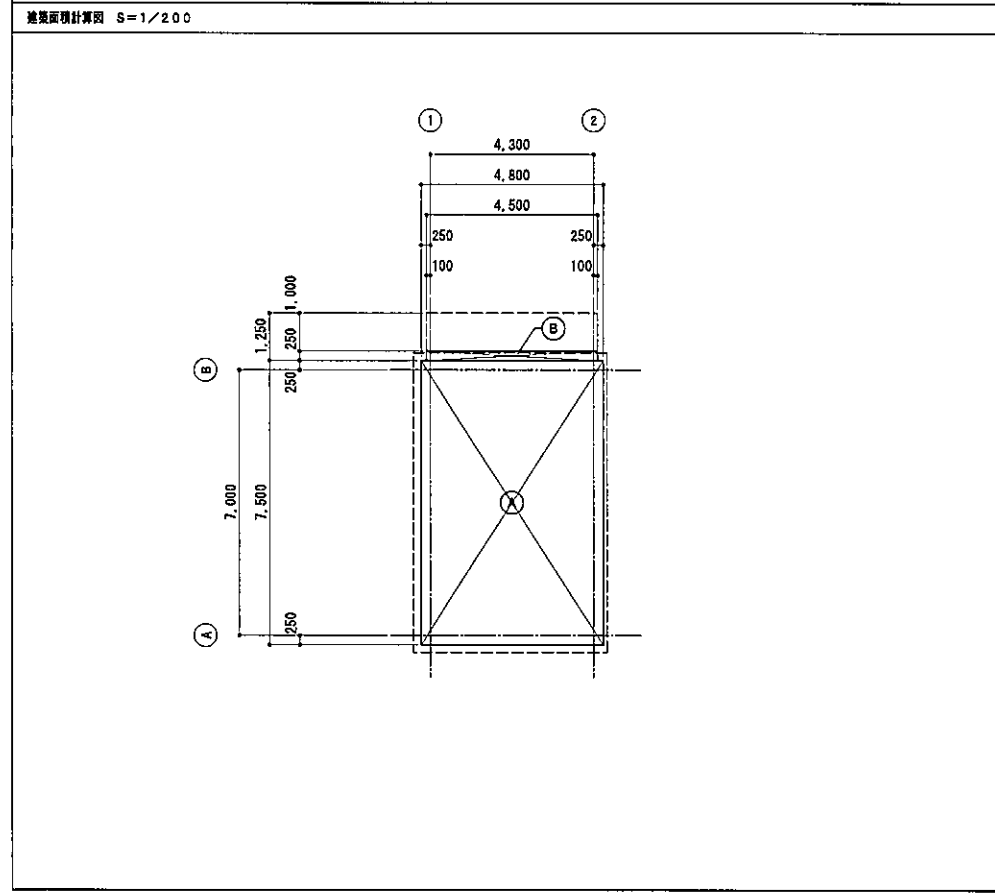
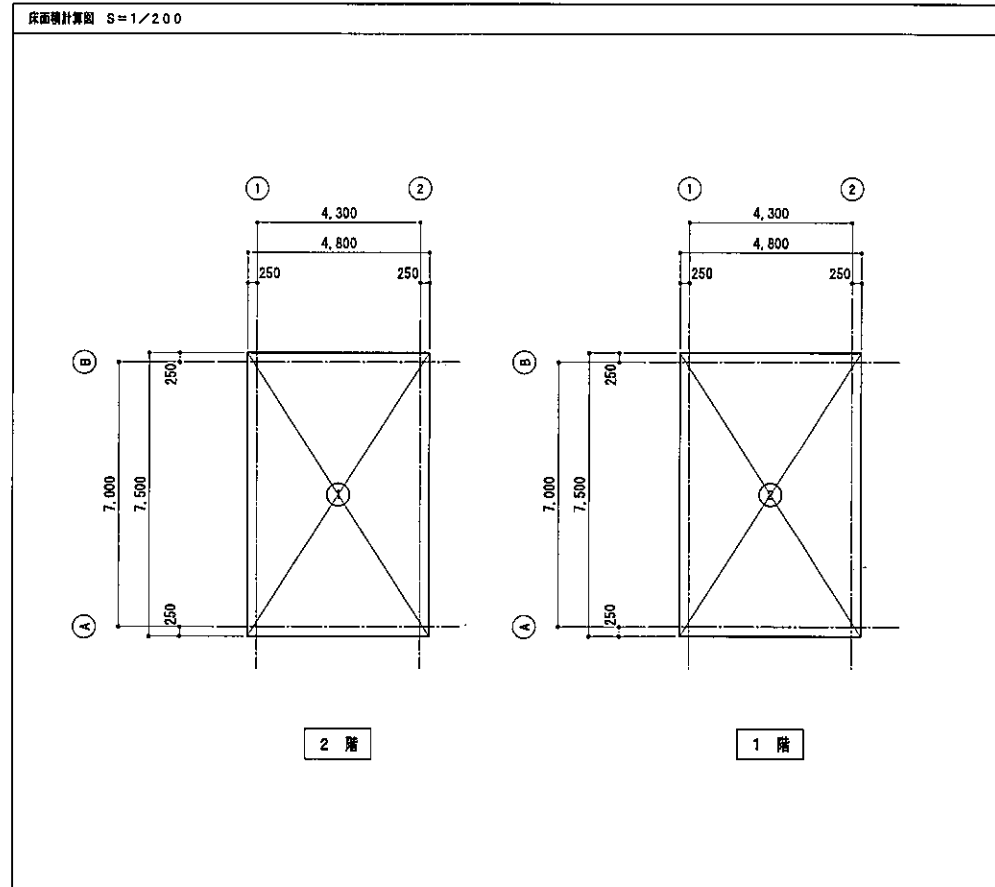
□ 面積	建築面積	37.12㎡
	延床面積	72.00㎡

□ 階別概要	休館棟				
	階	申請部分	申請以外の部分	階高	主要用途
	2階	36.00㎡	0.00㎡	m	居室
	1階	36.00㎡	0.00㎡	4.150m	専庫

□ 外観仕上	屋根	
	仕上	折板 はげ締め形600タイプ カラーガルバリウム鋼板 ア)0.8
	勾配	10.0/100
	壁	
	仕上	角波サイディング カラーガルバリウム鋼板 ア)0.4
	壁	コンクリート打放し
	開口部	
	窓	アルミ窓
	扉	
	軒	前高角筋120型 塩ビ(芯材 超短伸シート) 枯葉防止用ネット 取付金物 SUS304 φ600
	壁	カラーVP75 覆み金物 SUS304 φ1,200

□ 不燃認定番号等	材料	認定番号
	壁 カラーガルバリウム鋼板	不燃NM-8697
	壁 フレキシブルボード ア)6	不燃NM-2694
	壁 EP	準不燃QM-9816
	天井 硬質ウレタンフォーム現場発泡 A種1 ア)25 軽量骨材吹付 ア)10	不燃NM-3894

■ 面積計算



■ 面積計算表

床面積 ㎡			建築面積 ㎡		
2階			①	4.800 × 7.500	36.000
	①	4.800 × 7.500		②	4.500 × 0.250
					1.125
			計		
					36.000
					-36.000
1階					
	②	4.800 × 7.500			36.000
			計		
					36.000
					-36.000
延床面積					72.00
			計		
					37.125
					-37.12

■ 居室の採光・換気・排煙検討

□ 必要面積計算表

室名	床面積 ㎡ (A)	必要採光面積 ㎡ (A/20)	必要換気面積 ㎡ (A/20)	必要排煙面積 ㎡ (A/50)
休憩室	28.85	1.45	1.45	0.58

□ 有効開口面積計算表

室名	天井高 m	区分	有効開口面積計算 ㎡	判定
休憩室	2.50m	採光面積	1.700×1.200×4=8.16 > 1.45	OK
		換気面積	1.700/2×1.200×4=4.08 > 1.45	OK
		排煙面積	1.700/2×0.500×4=1.70 > 0.58	OK

■ 消防法の確認検討

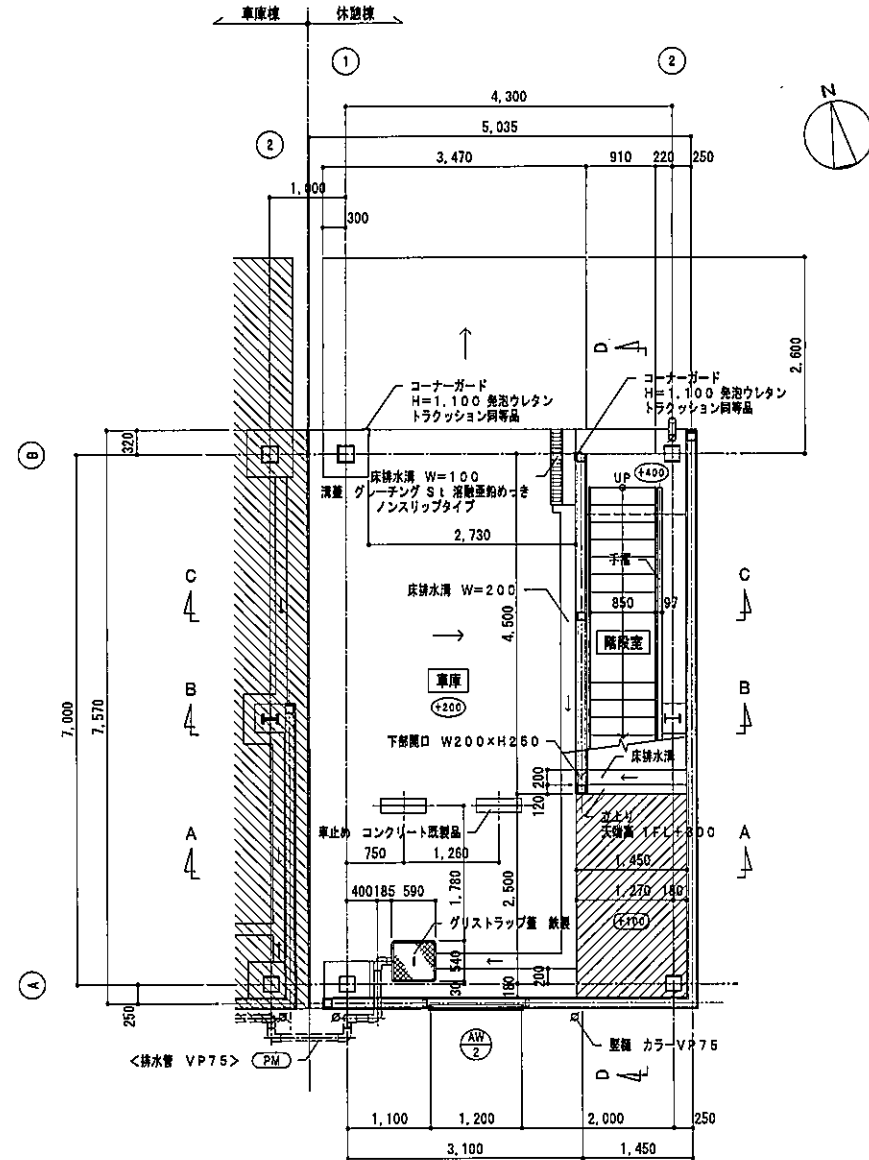
階	床面積 ㎡ (A)	必要開口面積 ㎡ (A/30)	有効開口面積 ㎡			判定
			開口面積 ㎡/ヶ所	ヶ所数	開口面積	
2階	36.00	1.20	AW-1 1.700×1.200=2.04	4	8.160	普通層
			計		8.160	



内部仕上表

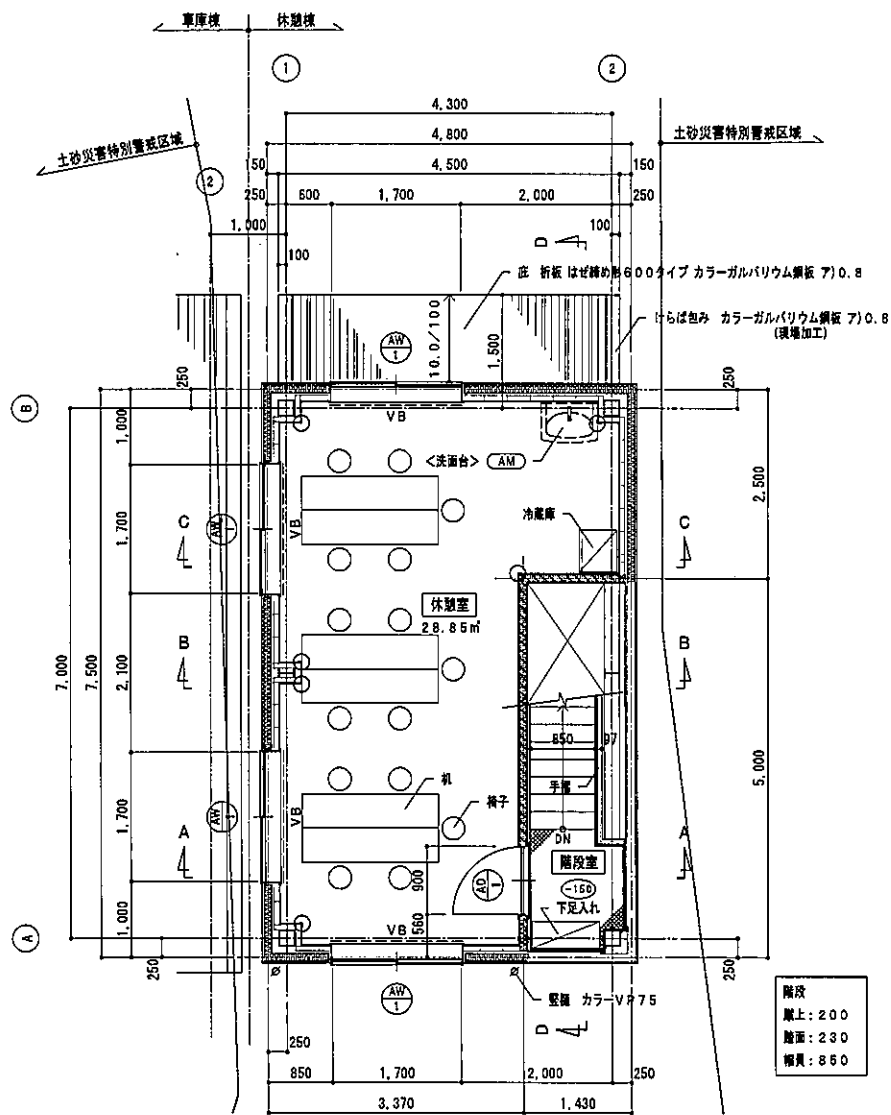
階	室名	床	巾木		壁	柱型	廻り縁	CH	天井	梁型	備考
			仕上	H							
1階	車庫	素形コンクリート重均し 7) 2.50 溶接金網 φ6×100×100入り ケイ酸系耐摩耗塗装	-	-	外周壁：外壁材あらわし 内周壁：コンクリート打放し 間仕切壁：角波サイディング カラーガルバリウム鋼板 7) 0.4	DP	-	直天	デッキプレート(逐船めっき) 硬質ウレタンフォーム珪藻土 A種 1) 7) 2.5 軽量骨材吹付 7) 10 股表：チェッカープレート 7) 4.5 SOP	両左 DP	床排水溝、機器室台、車止め グリストラップ GT-XL20S 熱置 相当品、<排水管> (PM)
	階段室	同上	-	-	外周壁：外壁材あらわし 内周壁：コンクリート打放し 間仕切壁：フレキシブルボード 7) 6 EP	DP	-	-	デッキプレート(逐船めっき) 硬質ウレタンフォーム珪藻土 A種 1) 7) 2.5 軽量骨材吹付 7) 10	両左	
2階	休憩室	コンクリート重均し 長尺塩ビシート 7) 2.0	ビニル巾木	100	LGS下地 石膏ボード 7) 12.5 ビニルクロス(ガラスウール24K 7) 100)	-	塩ビ	2,500	LGS下地 化粧石膏ボード 7) 9.5 (ガラスウール16K 7) 100敷き)	-	ブラインド、ブラインドボックス、机、椅子、冷蔵庫 <洗面台> (AM)
	階段室	チェッカープレート 7) 4.5 SOP	-	-	外周壁：フレキシブルボード 7) 6 EP 間仕切壁：LGS下地 フレキシブルボード 7) 6 EP(ガラスウール24K 7) 100)	-	塩ビ	2,650	LGS下地 化粧ケイ酸カルシウム板 7) 6	-	下足入れ
共通	階段 段部	同上 段鼻：防汚材塗布仕上	鋼桁 鋼製 SOP	-	-	-	-	-	段鼻 SOP	-	手摺

工事区分番号
< > (AM) : 建築機械設備工事
< > (PM) : プラント機械設備工事



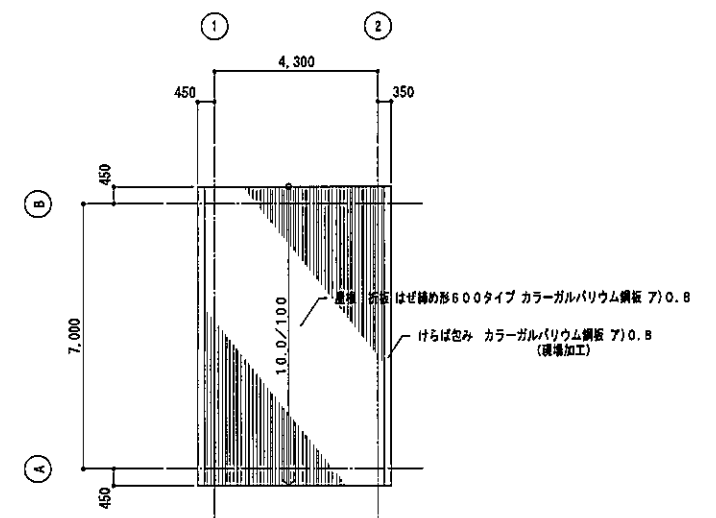
- 1階 凡例
- ⑤000 設計GLからの床高
  - コンクリート構造部 ⑤000はFLからの床高
  - 車庫線を示す

平面図 S=1/50



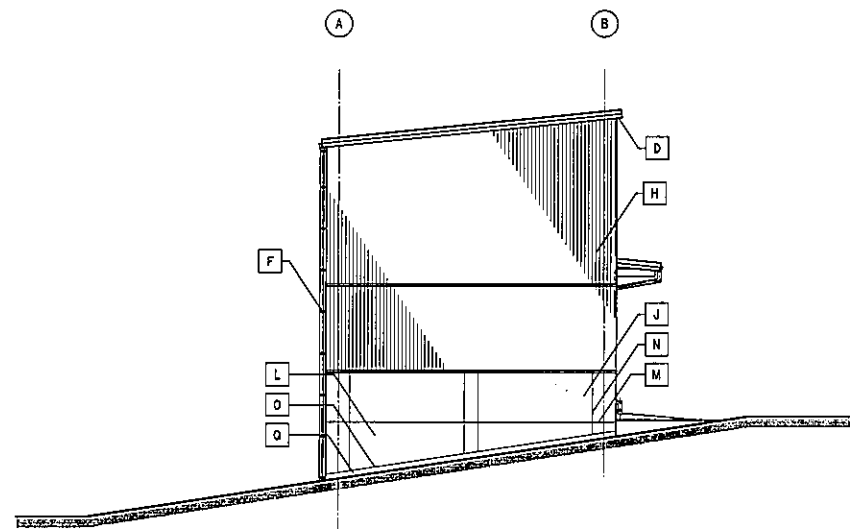
- 2階 凡例
- ⑤000 2FLからの床高を示し、表記なきは2FL±0とする
  - 間仕切壁 LGS 100型
  - VB ベネチアンブラインド (ボックス付)
  - コーナーガード 樹脂製 H=1,800 6ヶ所

注) 階段の令23条に基づく各項目は別途階段詳細図に示す

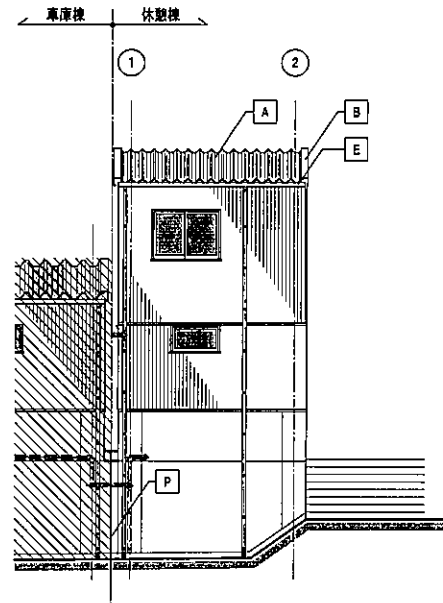


屋根伏図 S=1/100

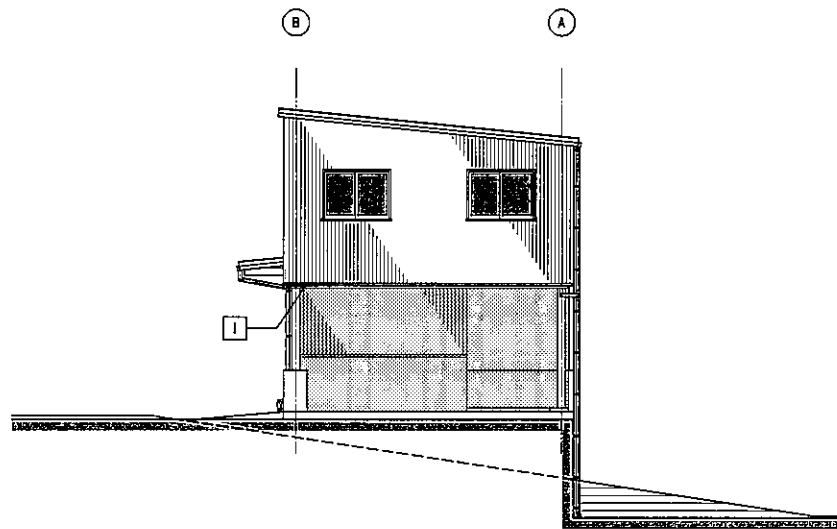
工事名	東山町クリーンセンター再整備工事	縮尺	A1:1/50,100 A3:1/100,200	図面番号	
図面名	④ 休憩棟 仕上後・平面図・屋根伏図	年月	令和5年12月		A-402
共和化工株式会社		関東支店			



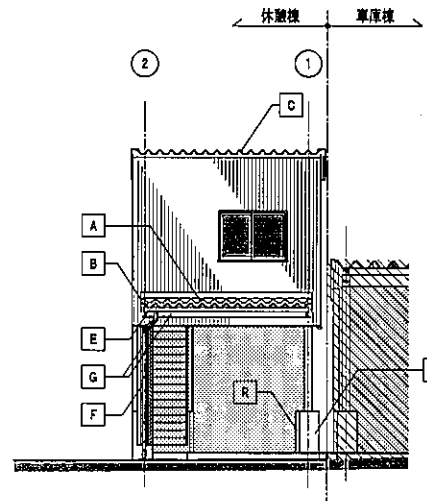
東面



南面



西面  
(隣棟側)



北面

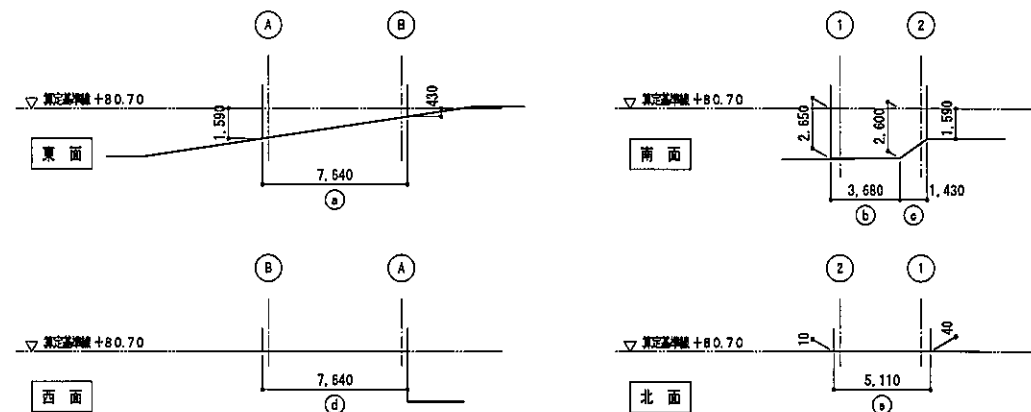
立面図 S=1/100

凡例 1. // 車庫壁を示す

外部仕上表		
符号	部位	仕上
A	屋根・庇	折板 はげ織め形600タイプ カラーガルバリウム鋼板 7)0.8
B	けらば包み	カラーガルバリウム鋼板 7)0.8 (現場加工)
C	軒先見切面戸	カラーガルバリウム鋼板 7)0.8
D	軒 裏	折板あらわし (裏貼りなし)
E	軒 樋	新式角種120型 塩ビ (芯材 超延伸シート) 結露防止用ネット 取付金物 SUS304 φ600
F	壁 樋	カラーVP75 覆み金物 SUS304 φ1,200
G	柱・梁	DP
H	壁	角波サイディング カラーガルバリウム鋼板 7)0.4
I	樋	半丸種120型 塩ビ 結露防止用ネット 取付金物 S: 溶融亜鉛めっき φ600
J	床 壁	コンクリート打放し
K	柱保護コンクリート	同上
L	基礎壁	同上
M	打継目地	ポリサルファイド系シーリング 25×10
N	亀裂誘発目地	同上 20×10
O	化粧目地	同上
P	棟閉目地	同上 30×15
Q	外巾木	コンクリート打放し
R	コーナーガード	H=1,100 発泡ウレタン トラクション同等品

平均地盤面計算

地盤面算定図 S=1/200



地盤面算定表 平均地盤面

計算面	計算式	面積
算定基準線 +80.70より算定		
a	$7.640 \times (-1.590 - 0.430) / 2$	-7.717
b	$3.680 \times (-2.650 - 2.600) / 2$	-9.660
c	$1.430 \times (-2.600 - 1.590) / 2$	-2.996
d	$7.640 \times 0.000$	0.000
e	$5.110 \times (0.010 + 0.040) / 2$	0.127
合計	周長 25.500m	-20.246
平均地盤高	算定基準線 +80.70 - 0.80 によって、平均地盤高は +79.90	

工事名	美山町クリーンセンター再整備工事	縮尺	A1:1/100,200 A3:1/200,400	図面番号	
図面名	④ 外観棟 立面図	年月	令和5年12月		A-403
共和化工株式会社		関東支店			

■ 設計概要

□ 一般事項	工事名称	栗山町クリーンセンター再整備工事（プラスチックストックヤード）
	建設地	神奈川県 三浦郡栗山町境内2286番地
	主要用途	ごみ処理施設
	工事種別	新築

□ 敷地状況	敷地面積	13,810.00㎡
	都市計画	都市計画区域内
	用途地域	指定なし
	防火地域	指定なし
	その他の地域地区	22条区域、一色集約地区（第4種）、宅地造成工程規制区域、土砂災害警戒区域（急傾斜地の崩壊）、土砂災害特別警戒区域（急傾斜地の崩壊）、土砂災害警戒区域（土石流）、栗山都市計画ごみ処理場（一般産業物処理施設）、国子栗山近郊緑地保全区域
	建ぺい率	高層建ぺい率 40%
	容積率	容積率 100%
	日影規制	対象外

□ 構造	構造	S造	形式	ラーメン構造
	基礎	直接基礎		
	増築予定	無		

□ 高さ	階数	地上1階
	最高高	8.630m
	最高軒高	8.130m

□ 用途概要	主要用途	製品プラスチック保管庫
	準耐火建築物の構造	

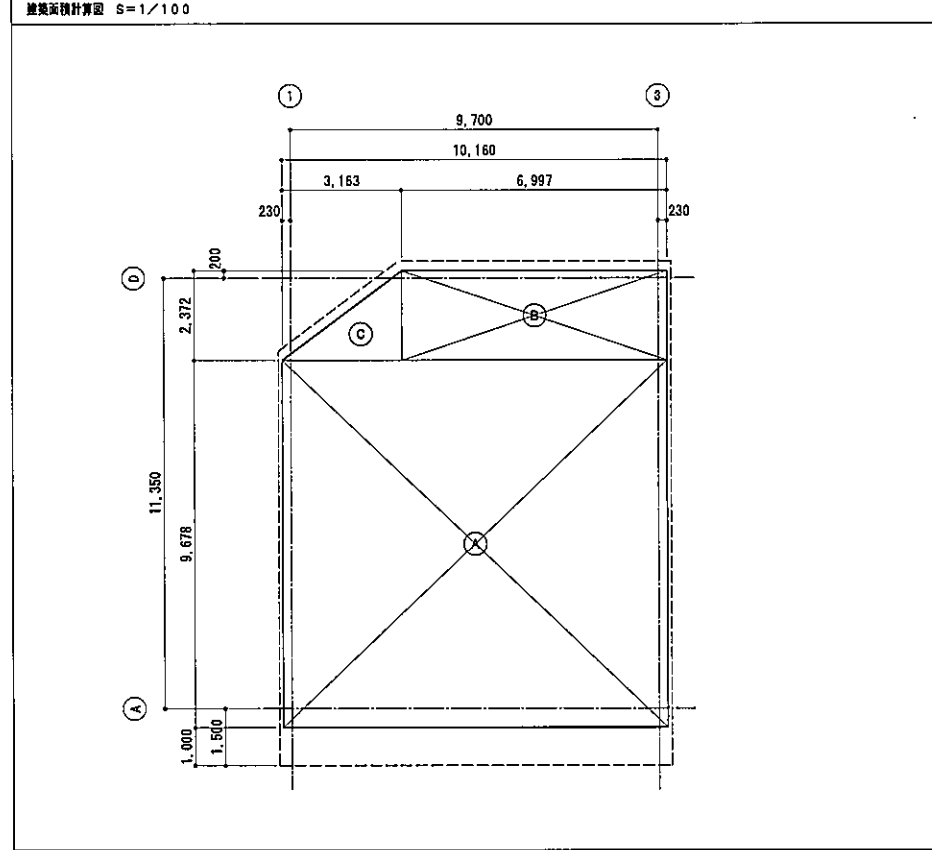
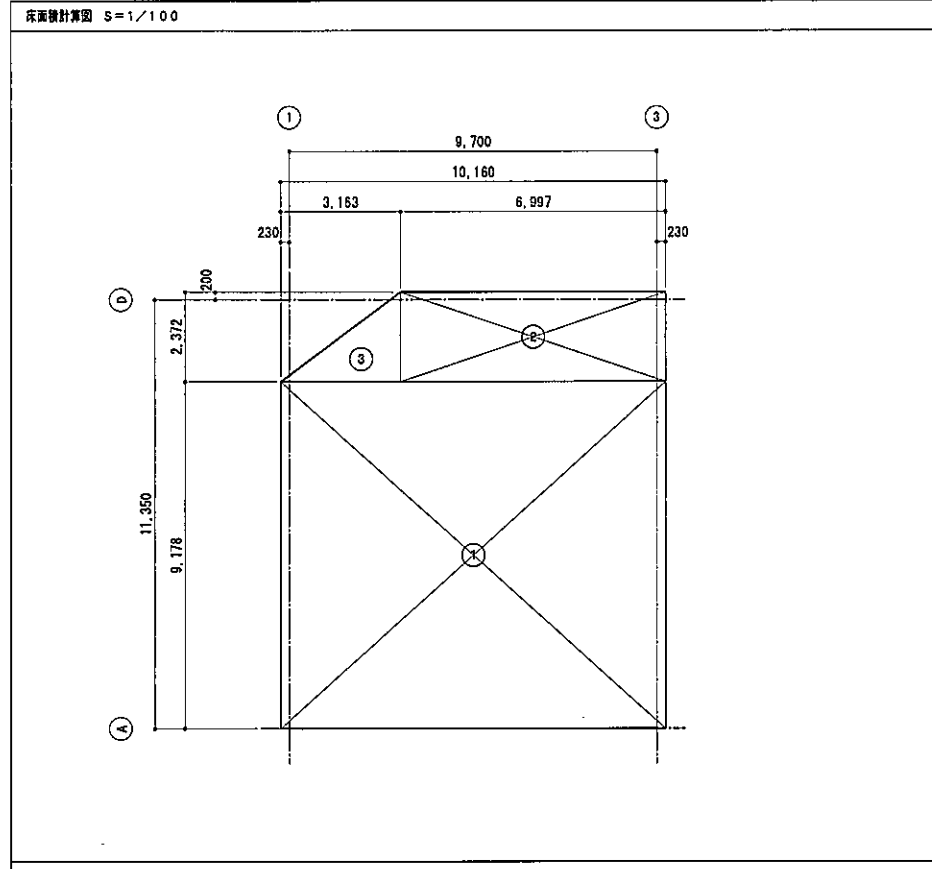
□ 面積	建築面積	118.67㎡
	延床面積	113.59㎡

□ 階別概要	製品プラスチック保管庫									
	階	申請部分	申請以外の部分	階高	主要用途	階	申請部分	申請以外の部分	階高	主要用途
	1階	113.59㎡	0.00㎡	m	製品プラスチック保管庫					

□ 外観仕上	屋根	
	仕上	折板 はせ締め形500タイプ カラーガルバリウム鋼板 7)0.8 (断熱材裏貼り) 一併採光用FRP折板 7)1.5
	勾配	(10.0)/100
	壁	
	仕上	コンクリート打放し
	開口部	
	飛散防止メッシュシート	樹脂製 ターボスクリーン メッシュ #2014
	飛散防止カーテン	樹脂製 ターボスクリーン メッシュ #2054 (カーテンレール共)

□ 不燃認定番号等	材料	認定番号
	屋根 カラーガルバリウム鋼板	不燃NM-8697
	屋根 採光用FRP折板	UR-0053

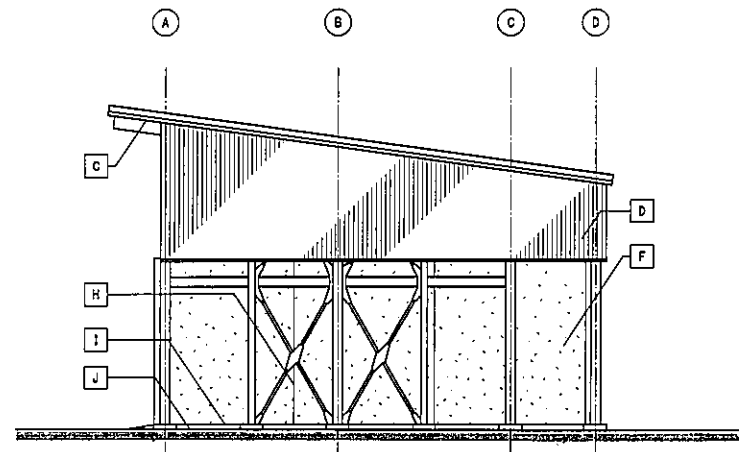
■ 面積計算



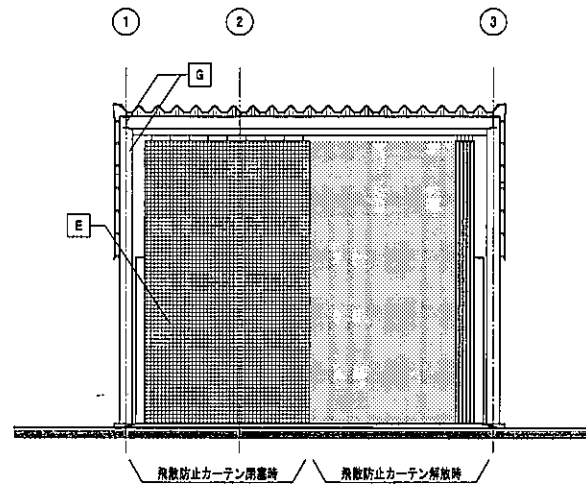
■ 面積計算表

床面積 ㎡			建築面積 ㎡		
①	9,178 × 10,160	93,248.48	Ⓐ	9,678 × 10,160	98,328.48
②	2,372 × 6,997	16,596.884	Ⓑ	2,372 × 6,997	16,596.884
③	2,372 × 3,163 × 1/2	3,751.818	Ⓒ	2,372 × 3,163 × 1/2	3,751.818
計		113,596.882 - 113.59	計		118,676.882 - 118.67

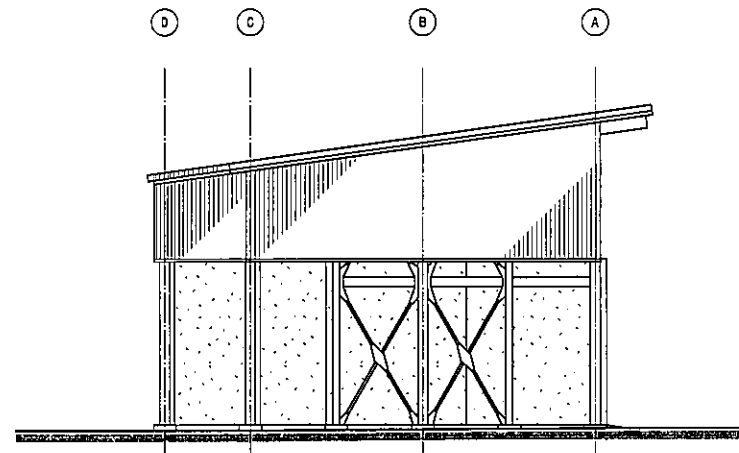




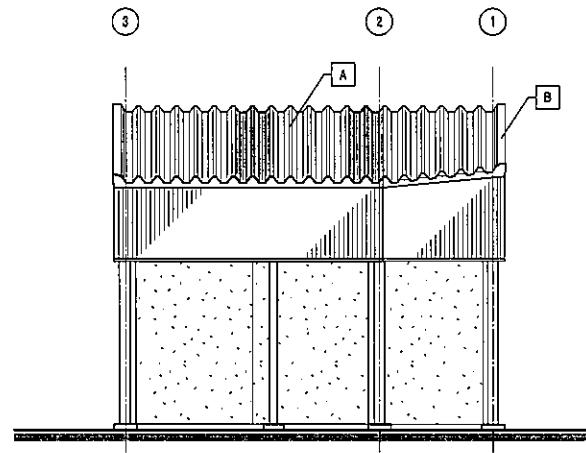
東面



南面



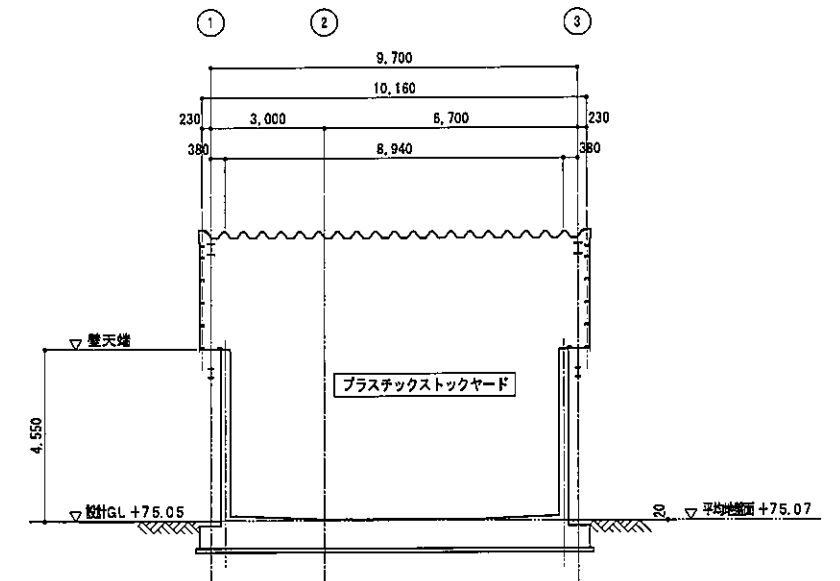
西面



北面

立面図 S=1/100

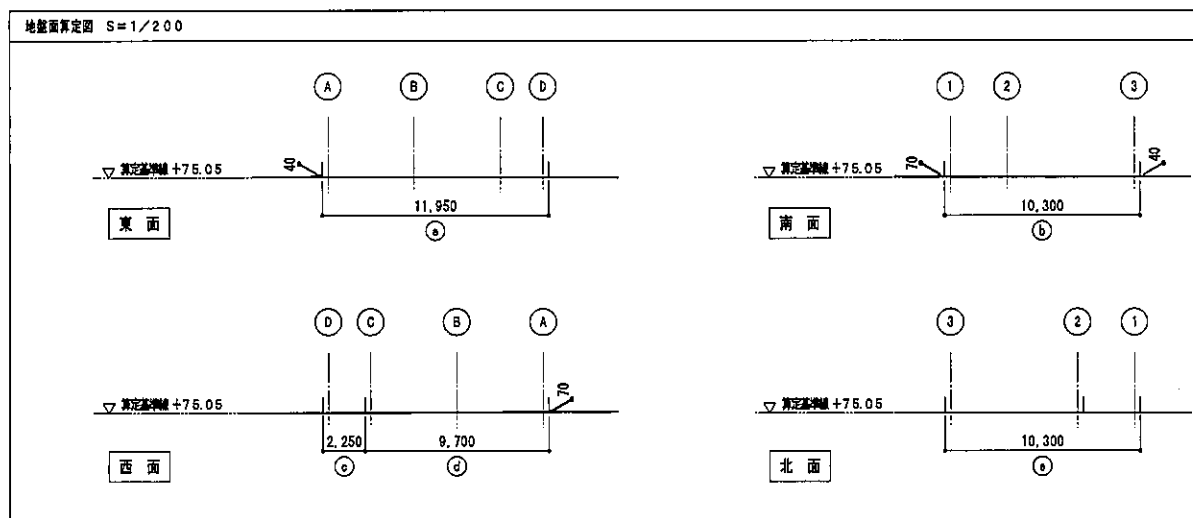
外部仕上表		
符号	部位	仕上
A	屋根	折板 はげ締め形S00タイプ カラーガルバリウム鋼板 ア)0.8 (断熱材裏貼り) 一部採光用FRP折板 ア)1.5
B	けらば包み	カラーガルバリウム鋼板 ア)0.8 (弱加工)
C	軒裏	折板あらし
D	壁	角波サイディング カラーガルバリウム鋼板 ア)0.4
E	飛散防止カーテン	メッシュシート 樹脂板 (メッセンジャーワイヤー共)
F	側壁	コンクリート打放し
G	柱・梁	溶融亜鉛めっき HDZ35
H	電線誘電目地	ポリサルファイド系シーリング 20×10
I	化粧目地	同上
J	外巾木	コンクリート打放し



A-A

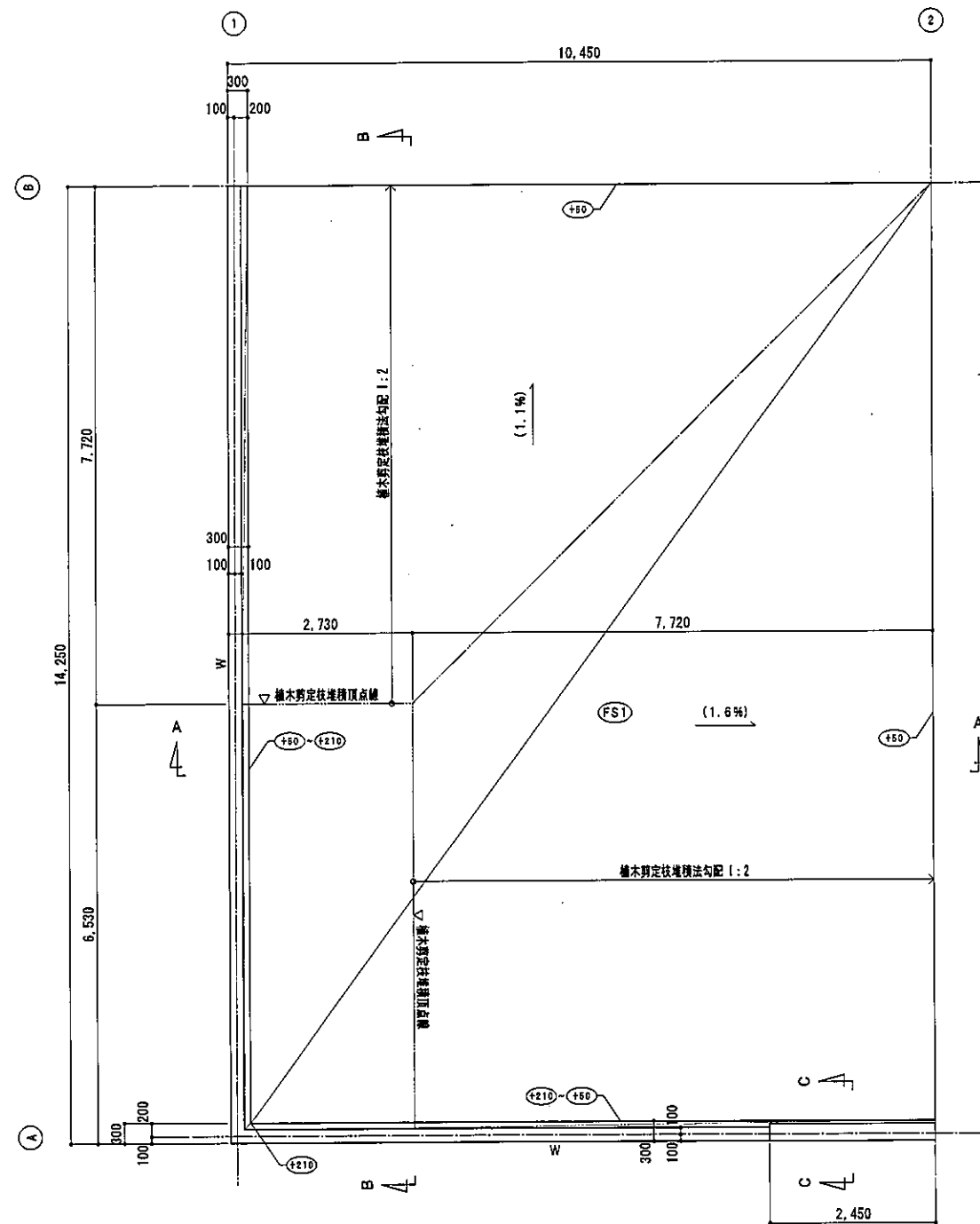
断面図 S=1/100

平均地盤面計算



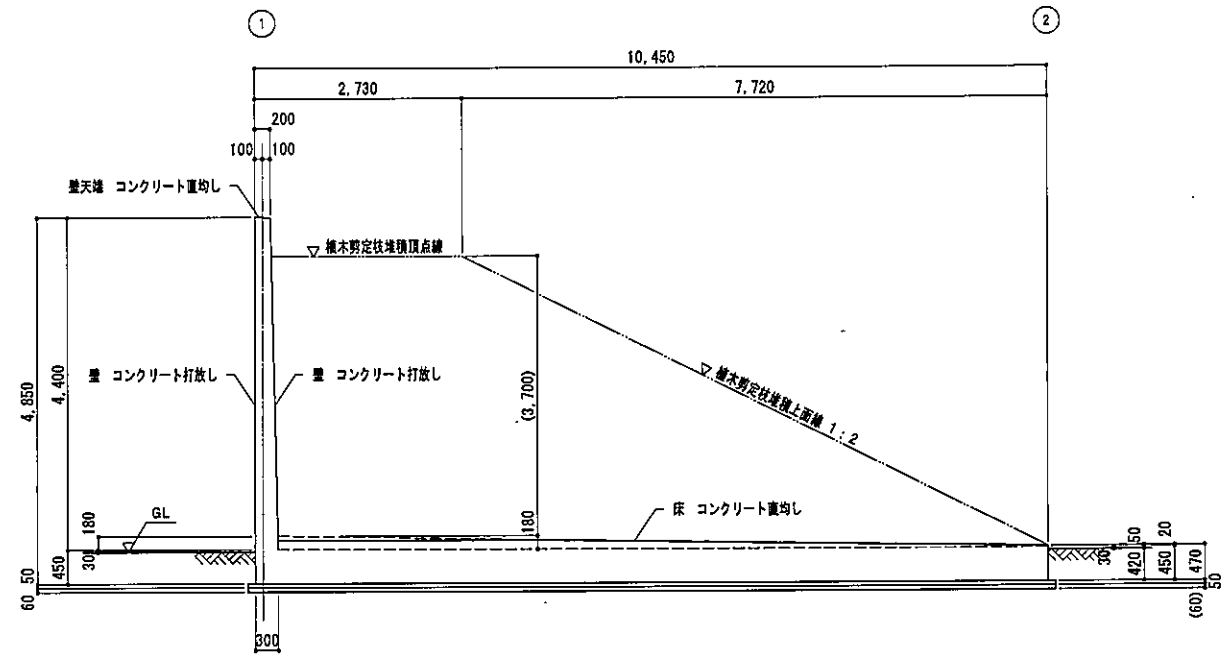
地盤面算定表 平均地盤面		
計算面	計算式	面積
算定基準値 +75.05より算定		
a	$11,950 \times 0.040 / 2$	0.239
b	$10,300 \times (0.070 + 0.040) / 2$	0.566
c	$2,250 \times 0.000$	0.000
d	$9,700 \times 0.070 / 2$	0.339
e	$10,300 \times 0.000$	0.000
合計	周長 44,500m	1.144
平均地盤高		$1.144 / 44,500 (\text{周長}) \approx 0.02$
算定基準値 +75.05 + 0.02 によって、平均地盤高は +75.07		

工事名	高山町クリーンセンター再整備工事	縮尺	A1:1/100,200 A3:1/200,400	図面番号	
図面名	① プラスチックストックヤード 立面図・断面図	年月	令和5年12月		A-503
共和化工株式会社		関東支店			

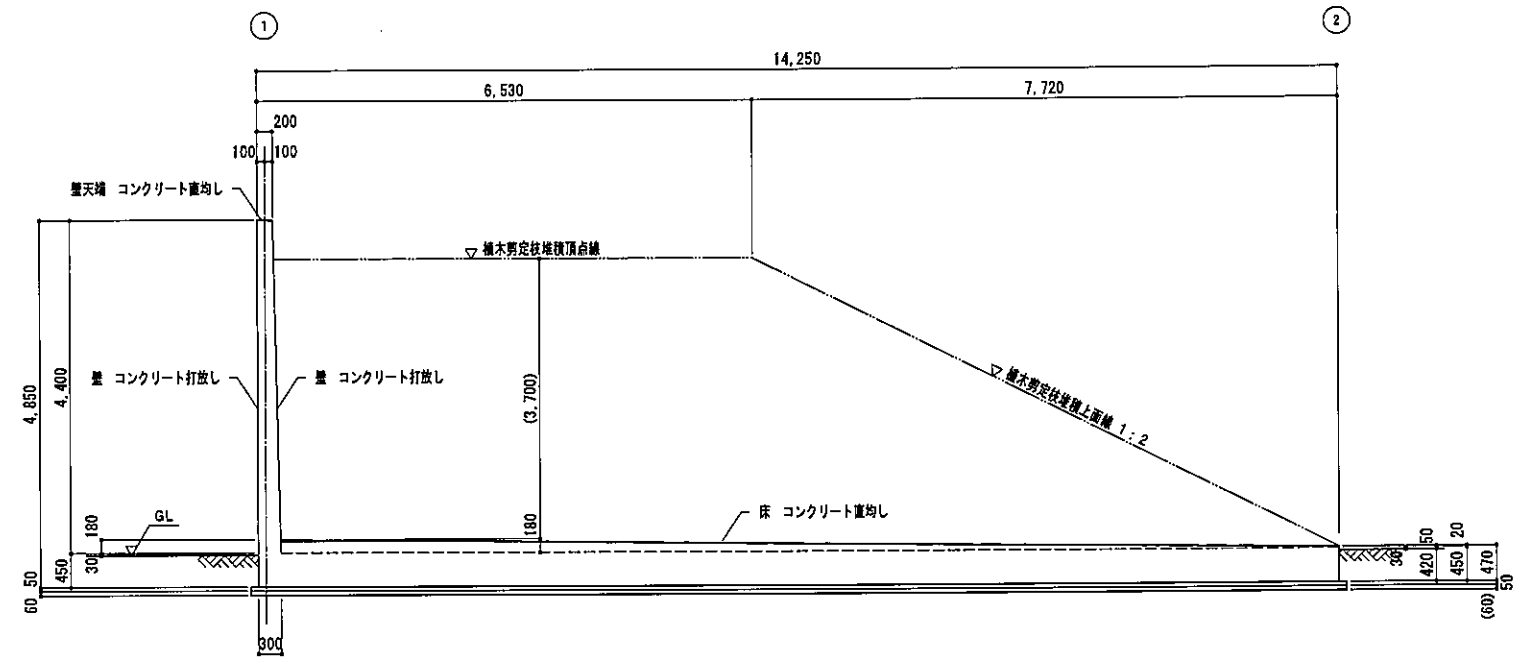


平面図

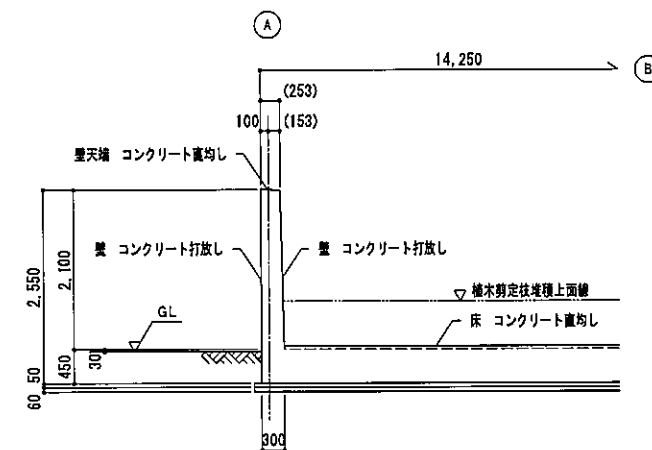
- 凡例 1. (○) 設計GLからの床高  
 2. (○) 地、附任版上面勾配



A-A 断面図



B-B 断面図



C-C 断面図

積木剪定枝ストックヤード 平面図・断面図 S=1/50

工事名	高山町クリーンセンター再整備工事	縮尺	A1:1/50 A3:1/100	図面番号	
図面名	⑤ 積木剪定枝ストックヤード 平面図・断面図	年月	令和5年12月		A-601
共和化工株式会社		関東支店			

設計概要

工 事 名 称	栗山町クリーンセンター再整備工事 (小物類ストックヤード)		
施 設 地	神奈川県 三浦郡栗山町境内2286番地		
主 要 用 途	ごみ処理施設		
工 事 種 別	新築		

敷地面積	13,810.00㎡		
都市計画	都市計画区域内		
用途地域	指定なし	防火地域	指定なし
その他の地域地区	22条区域、一色建設地区(第4種)、宅地造成工事規制区域、土砂災害警戒区域(危険箇所の除外)、土砂災害特別警戒区域(危険箇所の除外)、土砂災害警戒区域(土石流)、栗山町計画ごみ処理場(一般廃棄物処理施設)、菓子栗山近郊緑地保全区域		
建ぺい率	基準建ぺい率 40%	日影規制	対象外
容積率	#容積率 100%		

構 造	S造	形 式	ラーメン構造
基 礎	直接基礎		
増築予定	無		

階 数	地上1階		
最 高 高	3.590m	最 高 軒 高	3.240m

主 要 用 途	有害ごみ及び再生資源物保管庫		
準耐火建築物の構造			

建築面積	41.83㎡
延床面積	41.83㎡

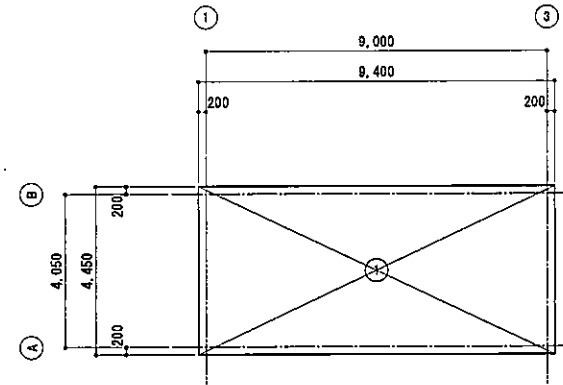
有害ごみ及び再生資源物保管庫									
階	申請部分	申請以外の部分	階 高	主 要 用 途	階	申請部分	申請以外の部分	階 高	主 要 用 途
1階	41.83㎡	0.00㎡	m	有害ごみ及び再生資源物保管庫					

屋 根			
仕 上	折板 はば織め形500タイプ カラーガルバリウム鋼板 7)0.8 - 耐紫外線FRP折板 7)1.5		
勾 配	(10.0) / 100		
壁			
仕 上	角造サイディング カラーガルバリウム鋼板 7)0.4		
開 口 部			
出 入 口	鋼製戸、アルミ戸		

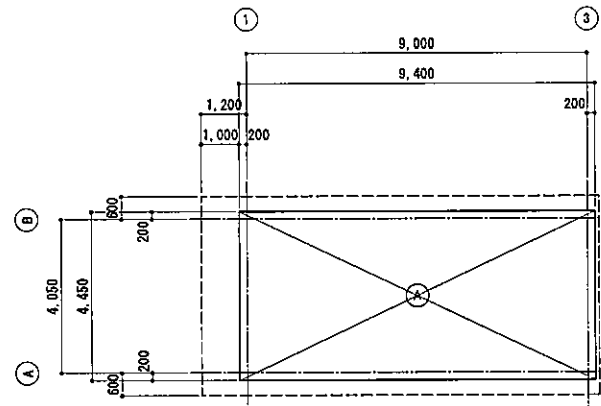
材料	認定番号
屋根 カラーガルバリウム鋼板	不燃NM-8697
屋根 紫外線FRP折板	UR-0053

面積計算

床面積計算図 S=1/200



建築面積計算図 S=1/200



面積計算表

床面積 ㎡			建築面積 ㎡		
①	9,400 × 4,450	41,830	①	9,400 × 4,450	41,830
計		41,830 → 41.83	計		41,830 → 41.83

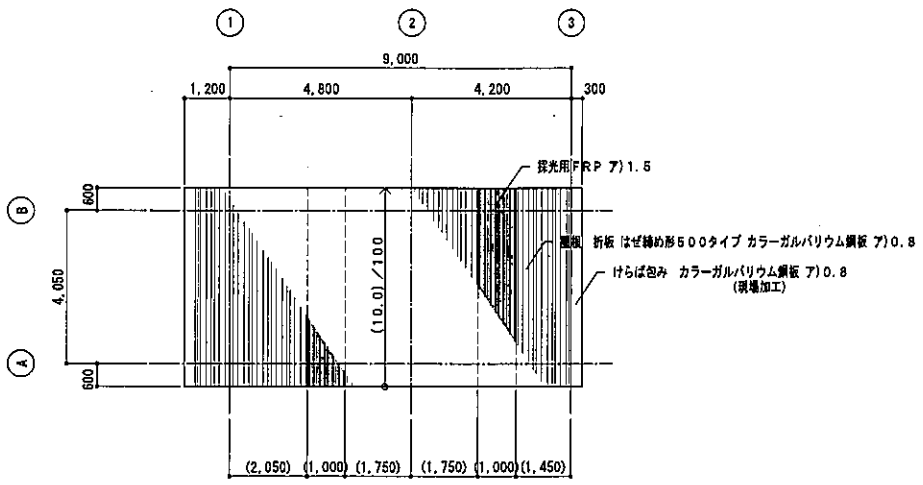
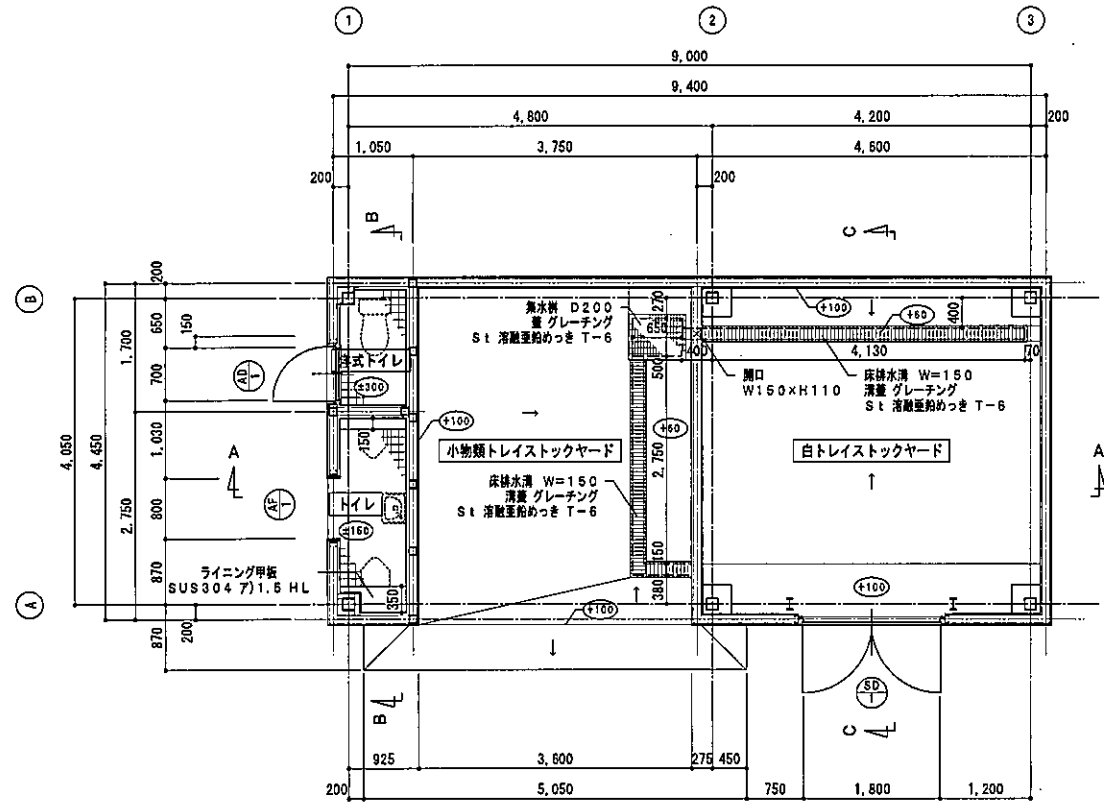
消防法の集積換算

階	床面積 ㎡ (A)	必要開口面積 ㎡ (A/30)	有効開口面積 ㎡			判定	
			器具符号	開口面積 ㎡/ヶ所	ヶ所数		開口面積
1 階	41.83	1.40	STF-1	0.800 × 2.000 = 1.600	1	1.600	普通階
			開口部	3.600 × 2.800 = 10.080	1	10.080	
			計			11.680	

内部仕上表

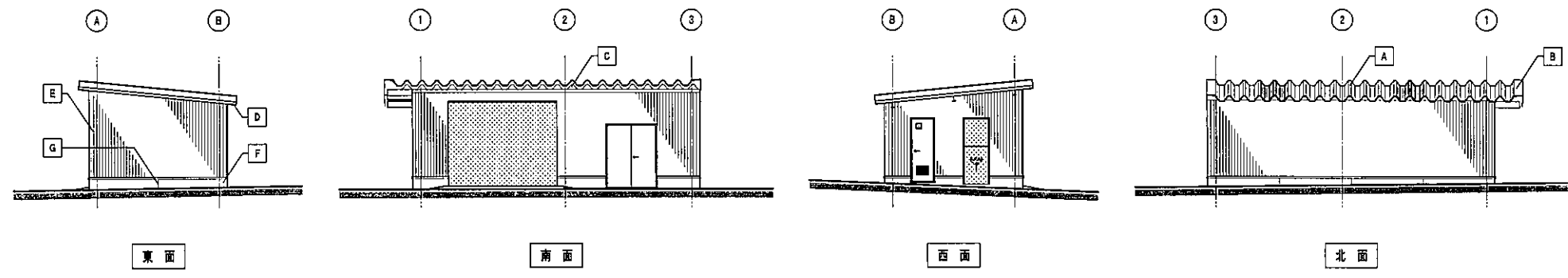
室名	床	市木		壁	柱	張り	CH	天井	扉型	備考
		仕上	H							
白トレイストックヤード	無筋コンクリート直均し 7)110-150 溶接金網 φ6×100×100入り エポキシ系防錆塗装	コンクリート打放し エポキシ系防錆塗装仕上げ	100	外壁材あらわし	SOP	-	直天	折板(断熱材裏貼り)あらわし	SOP	床排水溝、清潔
小物類トレイストックヤード	無筋コンクリート直均し 7)110-150 溶接金網 φ6×100×100入り ケイ酸系防錆塗装	-	-	外周壁：外壁材あらわし 壁：コンクリート打放し 隅仕切壁：角波サイディング カラーガルバリウム鋼板 7)0.4	-	-	直天	同上	DP	床排水溝、清潔、薬水剤、排水目地
洋式トイレ	モルタル下地 磁器質タイル100角	磁器質タイル100角	-	シーリング石膏ボード 7)12.5倍張り 化粧ケイ酸カルシウム板 7)6 壁：コンクリート打放し	SOP	塩ビ	2,350	LGS下地 化粧ケイ酸カルシウム板 7)6	-	<洋便器> (AM)
トイレ	同上	同上	-	シーリング石膏ボード 7)12.5倍張り 化粧ケイ酸カルシウム板 7)6 壁：コンクリート打放し	-	塩ビ	2,400	同上	-	ライニング <小便器、手洗い器> (AM)

工事区分略号  
< > (AM) : 建築機械設置工事



平面図 S=1/50 注) 全て非閉塞  
凡例 1. (○) 設計GLからの床高を示し、表記なきは設計GL+100とする

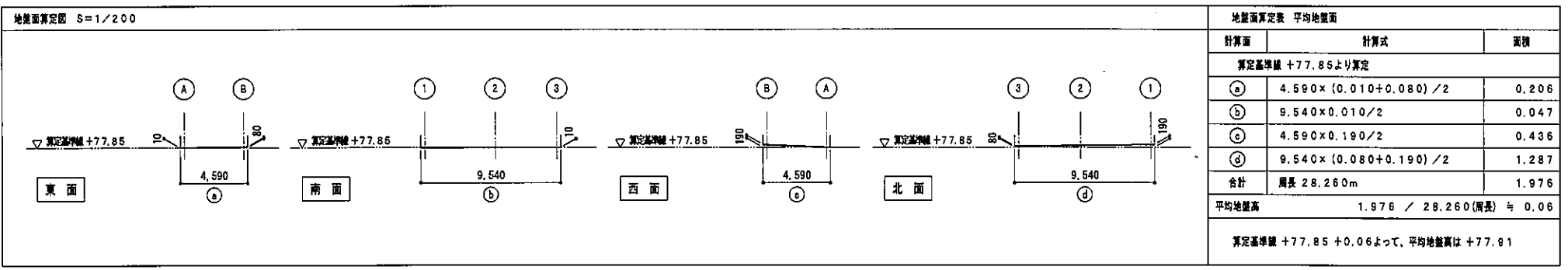
屋根伏図 S=1/100



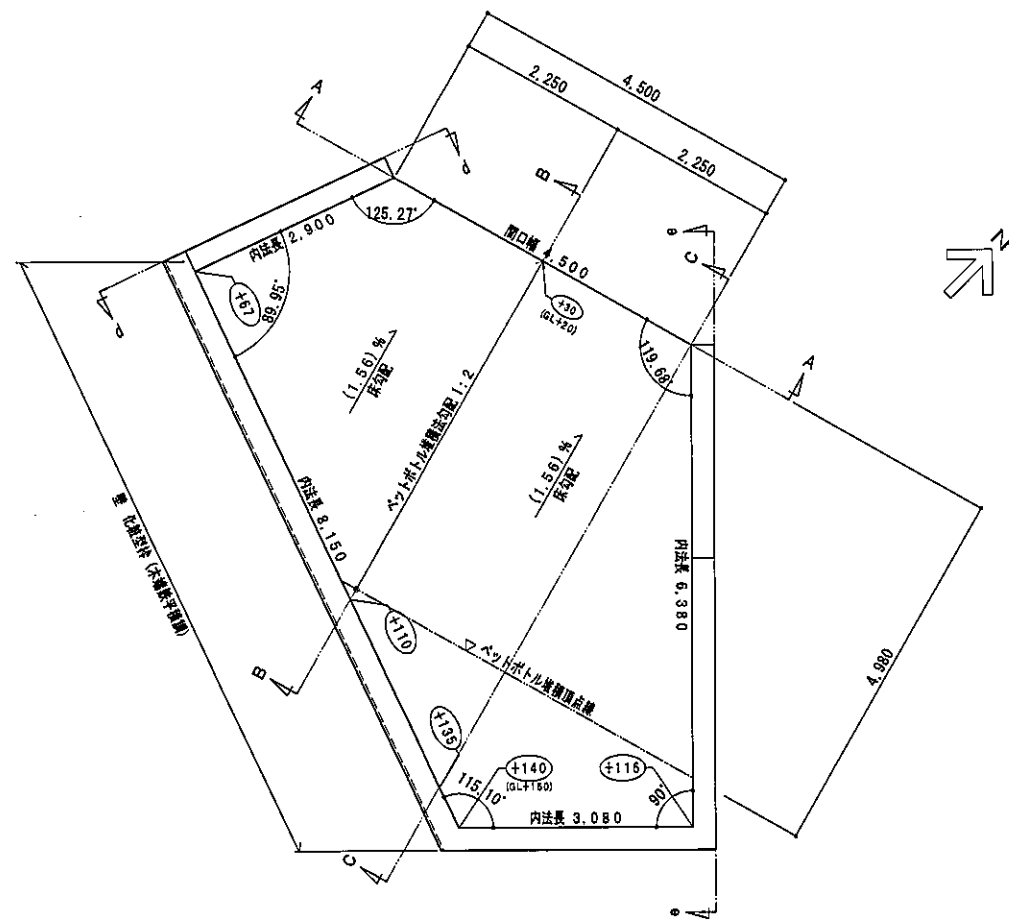
立面図 S=1/100

符号	部位	仕上
A	屋根	折板 はげ締め形500タイプ カラーガルバリウム鋼板 7)0.8 一部採光用FRP折板 7)1.5
B	けらば包み	カラーガルバリウム鋼板 7)0.8 (現場加工)
C	軒先見切面戸	カラーガルバリウム鋼板 7)0.8
D	軒裏	折板あらわし (裏貼りなし)
E	壁	角波サイディング カラーガルバリウム鋼板 7)0.4
F	外市木	コンクリート打放し
G	電線誘電目地	ポリサルファイド系シーリング 20×10 @4,000以下

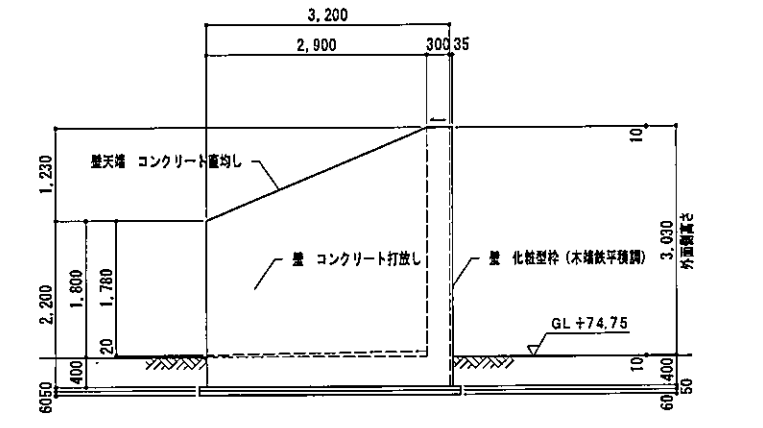
平均地盤面計算



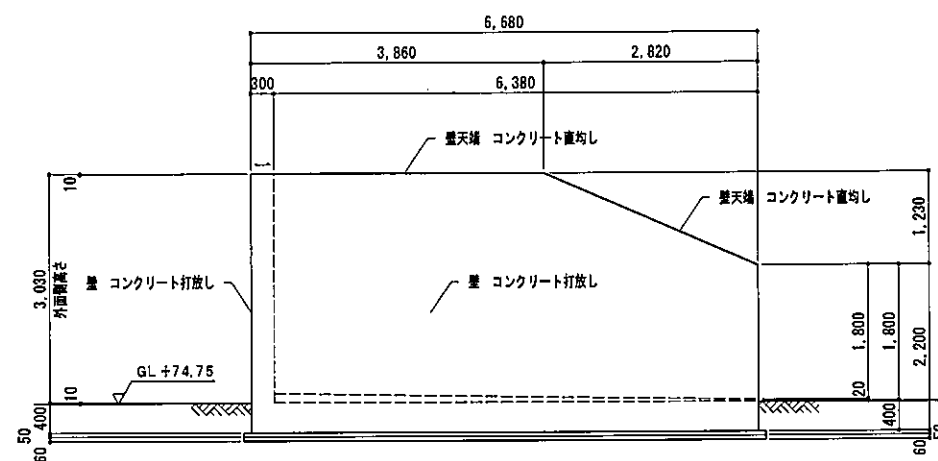




平面図 S=1/50

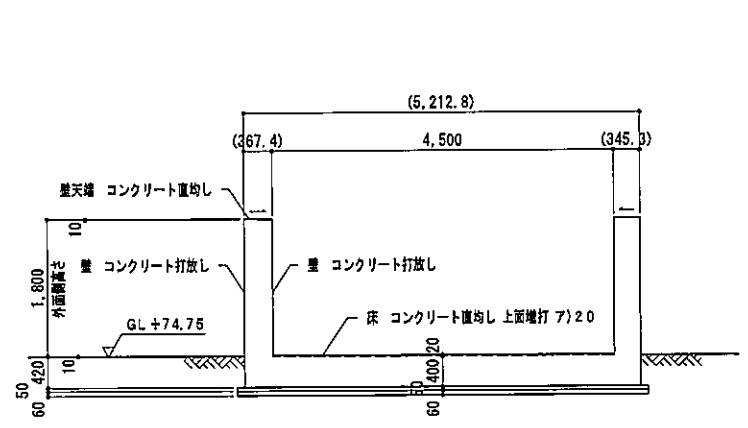


d-d

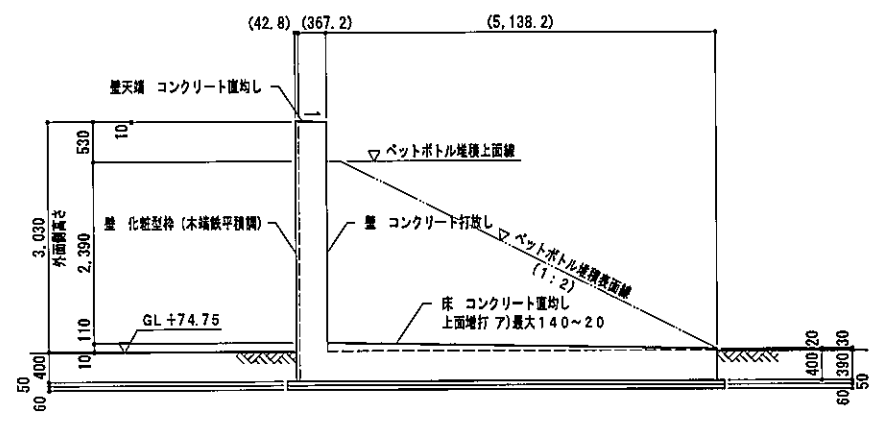


e-e

側面図 S=1/50

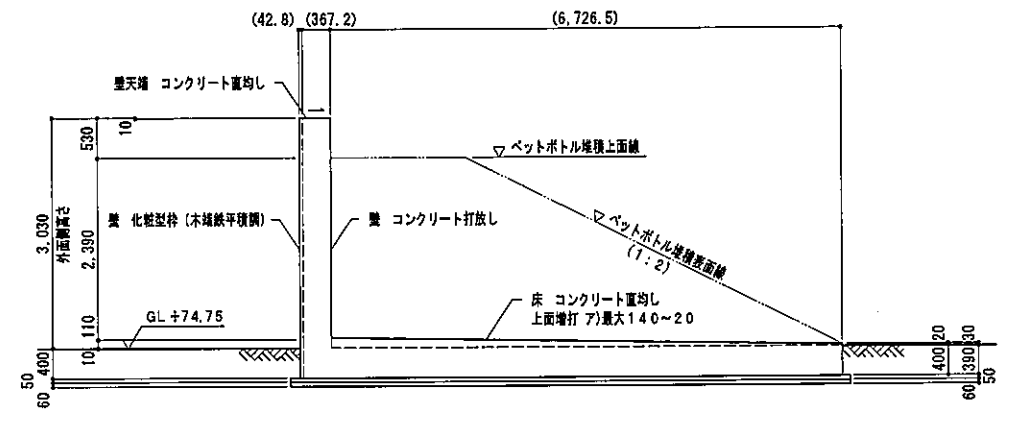


A-A



B-B

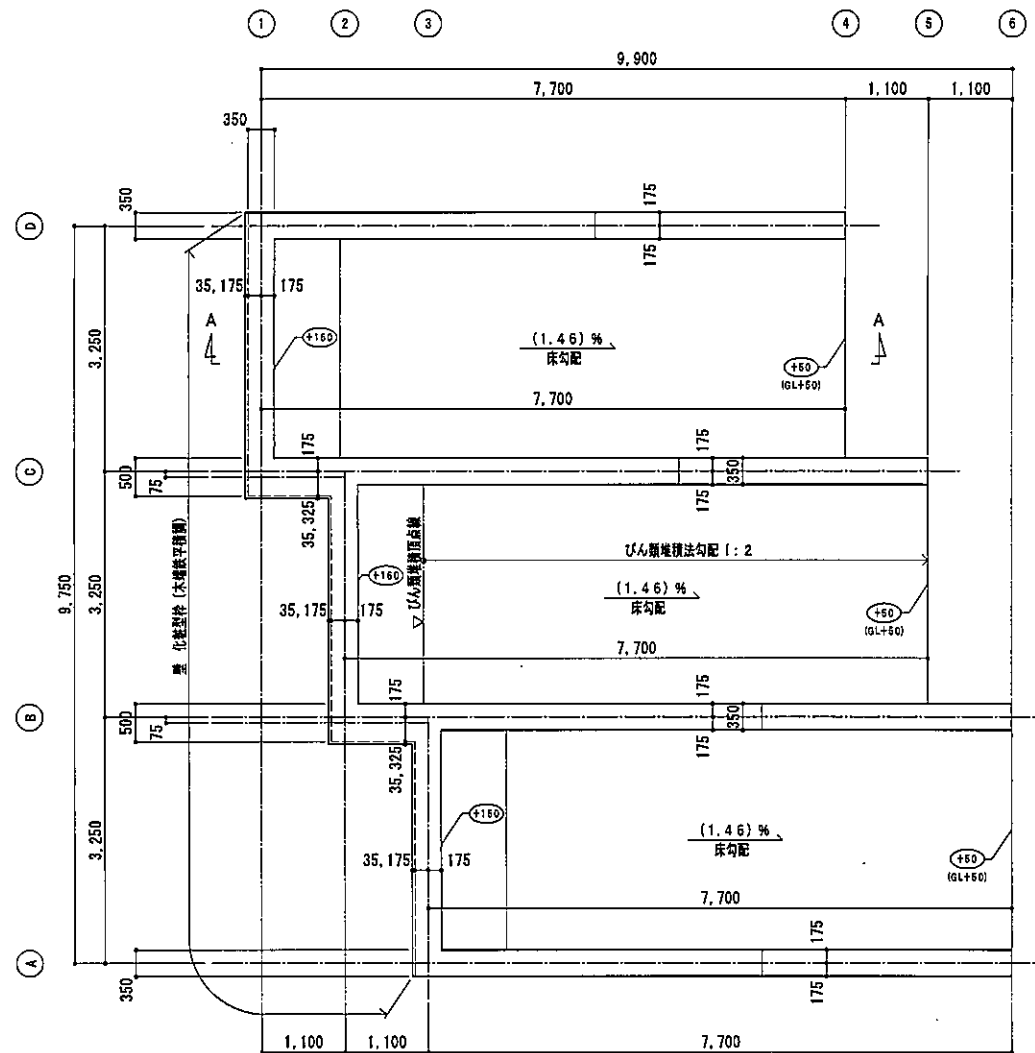
断面図 S=1/50



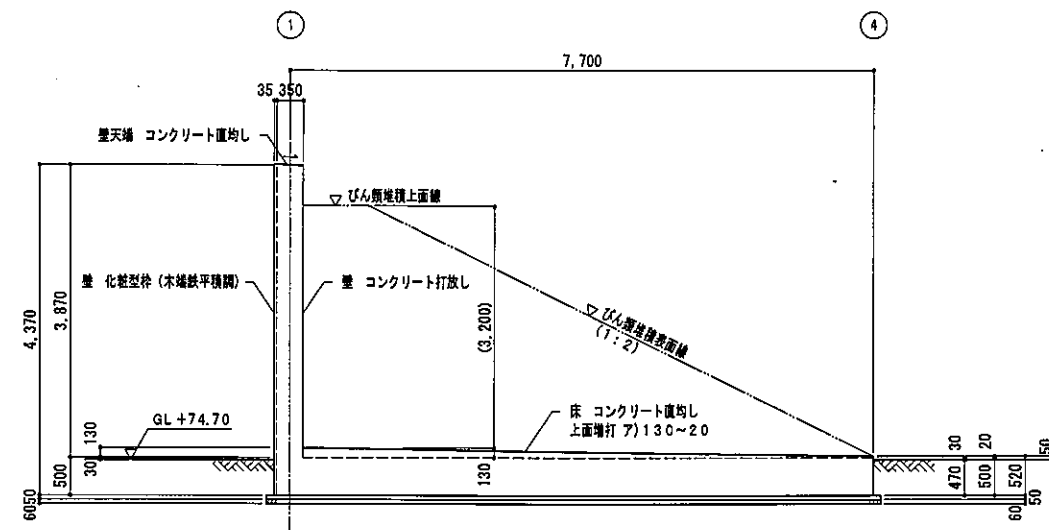
C-C

ペットボトルストックヤード 平面図・断面図

工事名	高山町クリーンセンター再整備工事	縮尺	A1:1/50 A3:1/100	図面番号
図面名	④ ペットボトルストックヤード 平面図・断面図	年月	令和5年6月	A-901
共和化工株式会社		関東支店		



平面図 S=1/50



A-A 断面図 S=1/50

びん類ストックヤード 平面図・断面図

工事名	栗山町クリーンセンター再整備工事	縮尺	A1:1/50 A3:1/100	図面番号
図面名	④ びん類ストックヤード 平面図・断面図	年月	令和5年8月	A-1001
共和化工株式会社		関東支店		

設計概要

一般事項	工事名称	栗山町クリーンセンター再整備工事(車庫棟)
	建設地	神奈川県 三浦郡栗山町境内2286番地
	主要用途	ごみ処理施設
	工事種別	新築

敷地状況	敷地面積	13,810.00㎡
	都市計画	都市計画区域内
	用途地域	指定なし
	防火地域	指定なし
	その他の地域地区	22条区域、一色風致地区(第4種)、定地造成工事規制区域、土砂災害警戒区域(急傾斜地の崩壊)、土砂災害特別警戒区域(急傾斜地の崩壊)、土砂災害警戒区域(土石流)、栗山都市計画ごみ処理場(一般廃棄物処理施設)、環子栗山近郊緑地保全区域
	建ぺい率	基準建ぺい率 40%
	容積率	容積率 100%
	日影規制	対象外

構造	構造	S造	形式	ラーメン構造
	基礎	地盤改良併用基礎		
	増築予定	無		

高さ	階数	地上1階
	最高高	5.880m
	最高軒高	5.430m

建築物概要	主要用途	車庫
	準耐火建築物の構造	

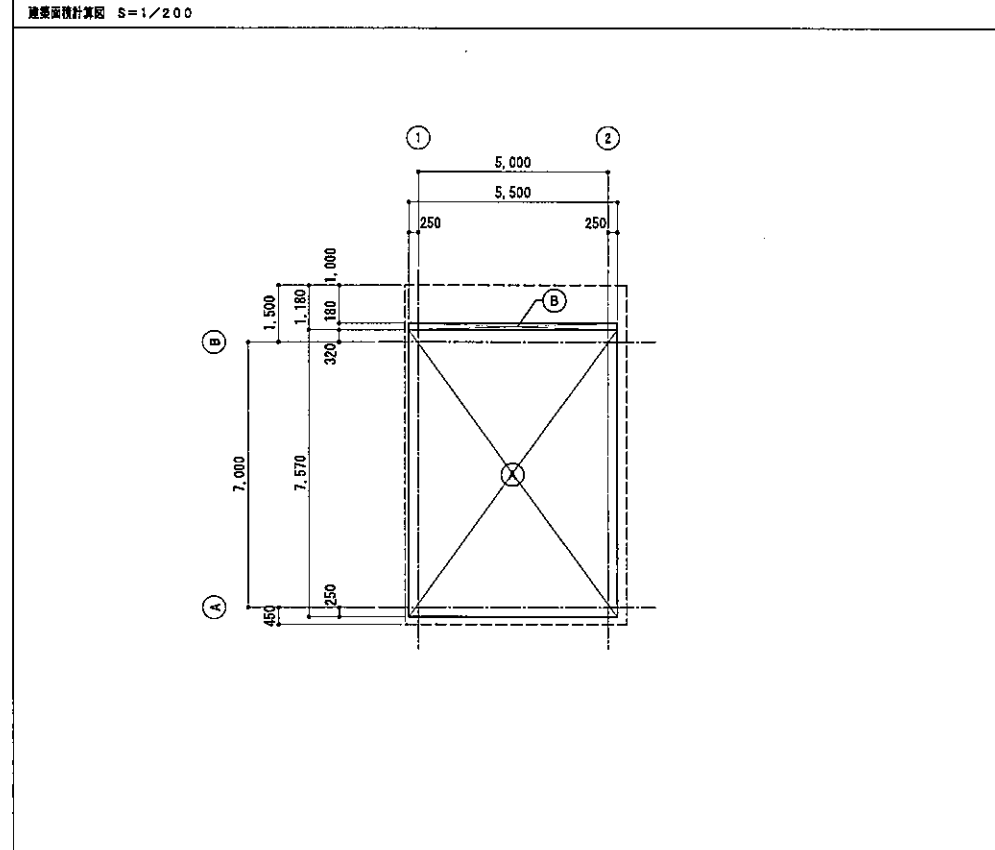
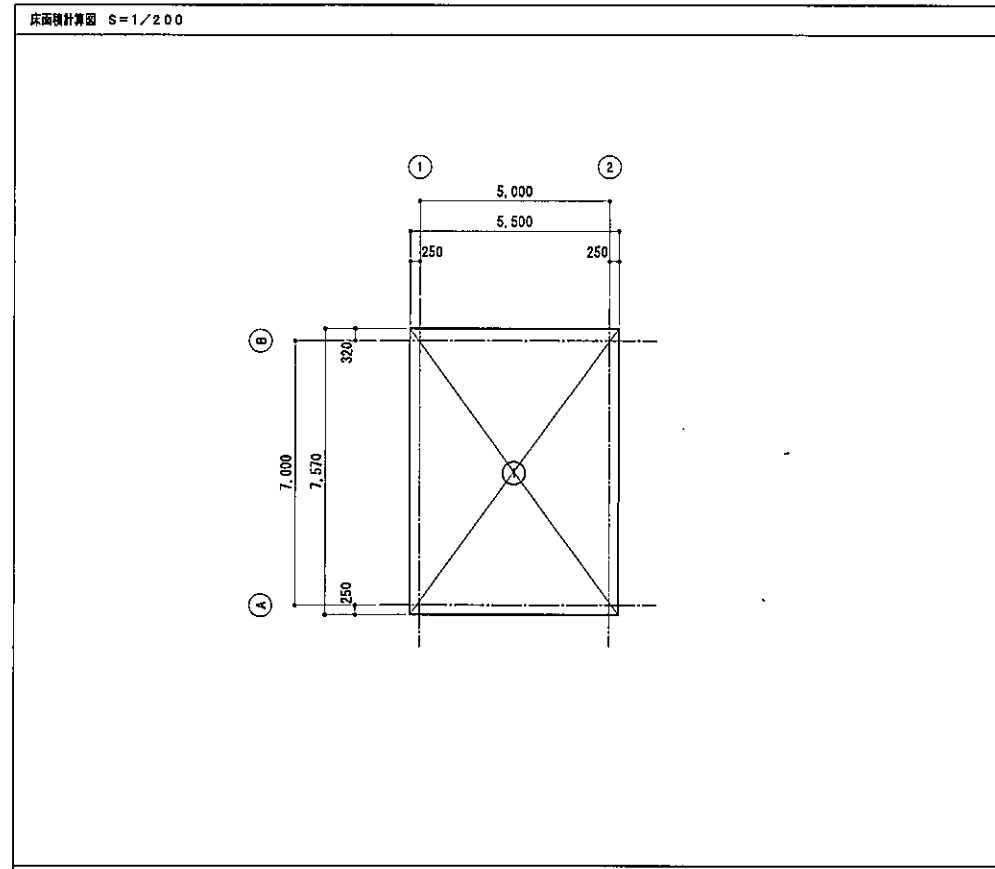
面積	建築面積	42.62㎡
	延床面積	41.63㎡

車庫		階	申請部分	申請以外の部分	階高	主要用途
1階	41.63㎡	0.00㎡	m	車庫		

外仕上げ	屋根	仕上	折板 はげ締め形600タイプ カラーガルバリウム鋼板 ア)0.8 一部採光用FRP折板 ア)1.5
		勾配	(10.0)/100
	壁	仕上	角波サイディング カラーガルバリウム鋼板 ア)0.4
		壁	コンクリート打放し
	柱	仕様	前高角鋼120型 塩ビ(芯材 超経伸シート) 結露防止用ネット 取付金物 SUS304 @600
	壁	仕様	カラーVP75 鋼金物 SUS304 @1,200

不燃認定番号等	法第84条の2(燃易な構造の建築物に対する制限の緩和)適用
材料	認定番号
屋根 カラーガルバリウム鋼板(断熱材裏貼り)	不燃NM-4617(1)又は、不燃NM-4634(1)
屋根 採光用FRP折板	UR-0053

面積計算

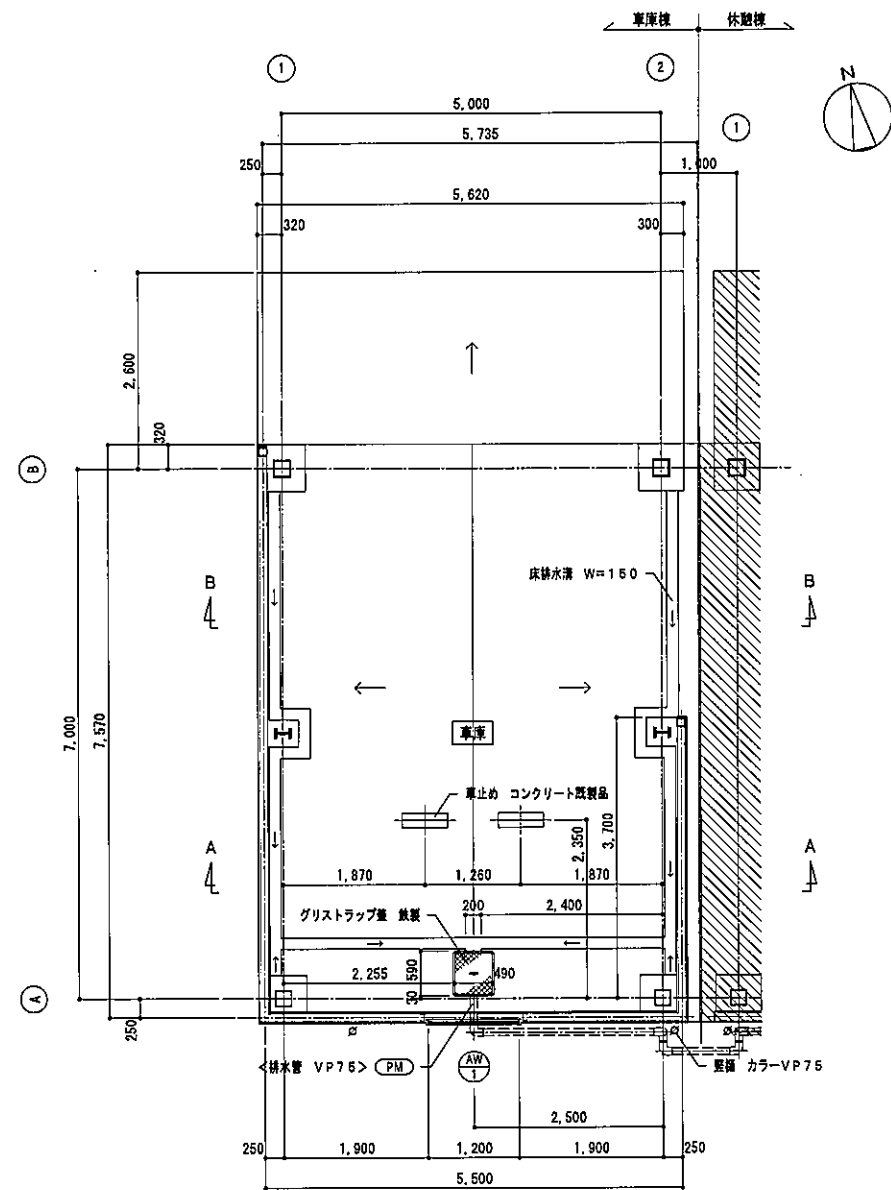


面積計算表

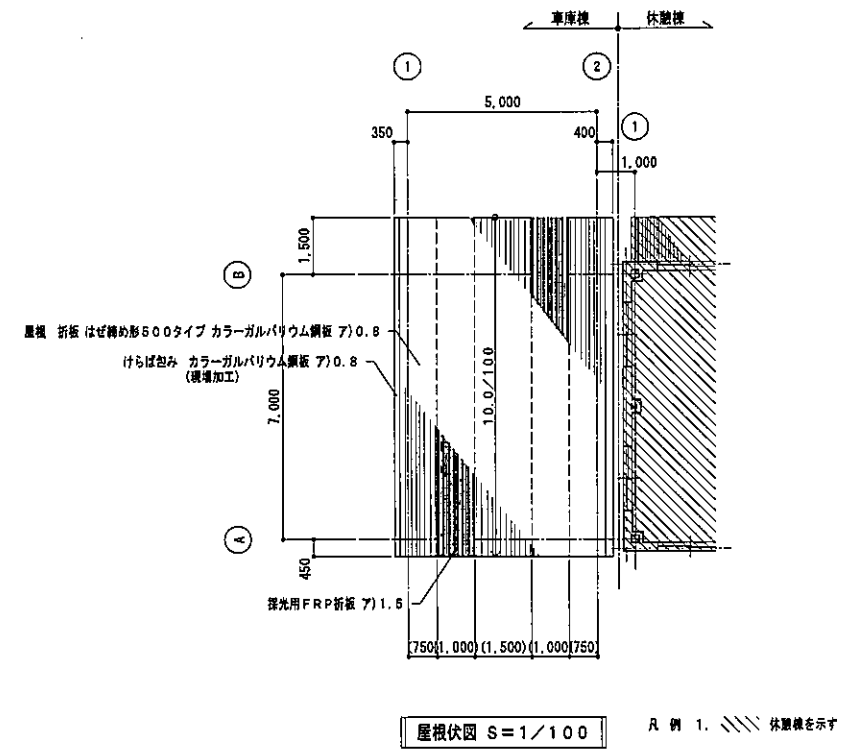
床面積 ㎡			建築面積 ㎡		
①	5,500 x 7,570	41,635	Ⓐ	5,500 x 7,570	41,635
			Ⓑ	5,500 x 0,180	0,990
計		41,635 - 41.63	計		42,625 - 42.62

内部仕上	
天井	折板あらし
梁・柱型	DP
壁	上 部：外壁材あらし 壁 量：コンクリート打放し
巾木	-
床	無筋コンクリート直均し 7)250 溶接金網 φ6×100×100入り ケイ酸系耐摩耗塗装
備 考	床排水溝、グリストラップ GT-XL20S 設置 相当品、車止め、<排水管> (AM)

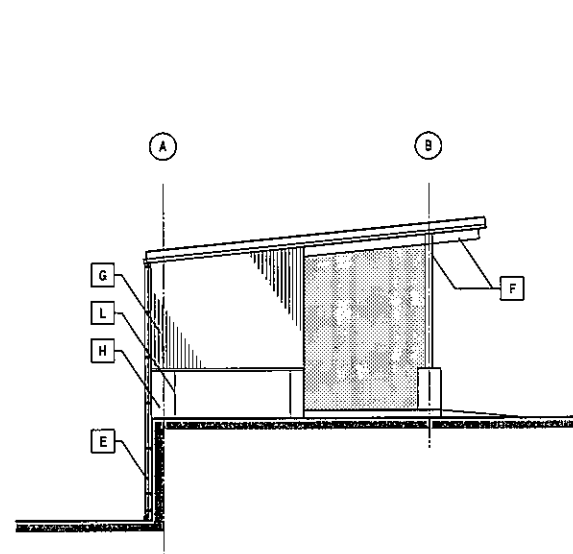
工事区分略号
< > (PM) : プラント機械設備工事



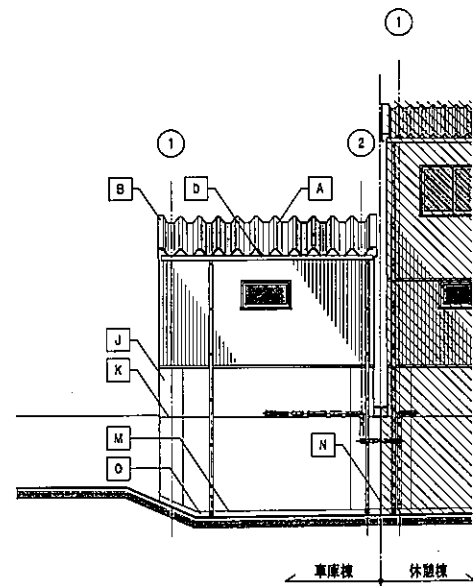
平面図 S=1/50 凡 例 1. 設計GLからの床高はGL+200  
2. // 休職線を示す



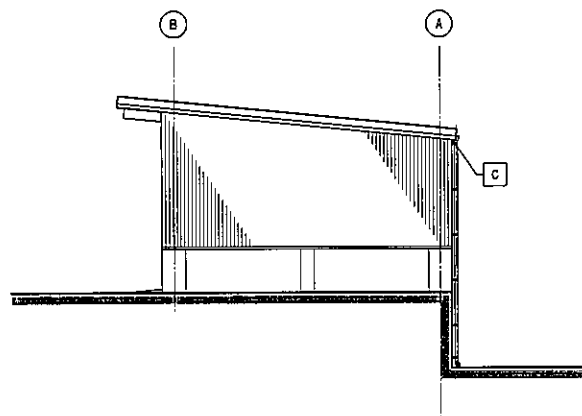
工事名	岡山町クリーンセンター再整備工事	縮尺	A1:1/50,100 A3:1/100,200	図面番号
図面名	① 車庫棟 仕上概・平面図・屋根伏図	年月	令和5年12月	A-1102
共和化工株式会社		関東支店		



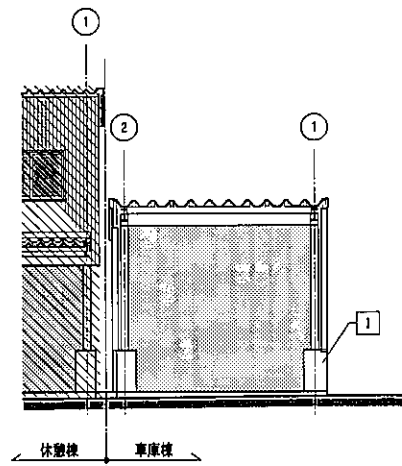
東面  
(隣棟側)



南面



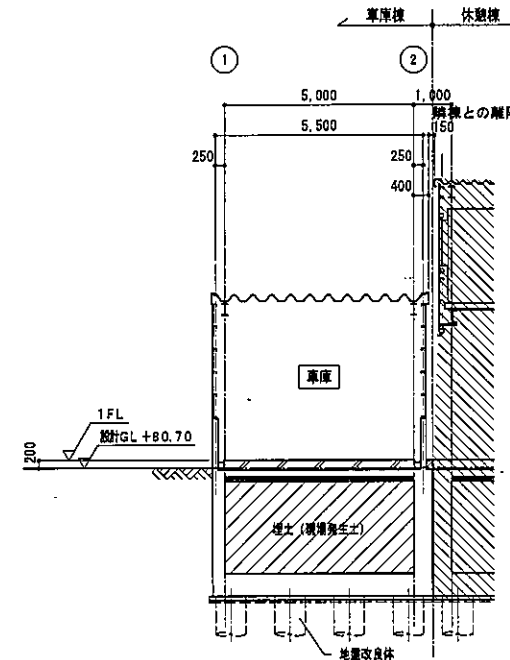
西面



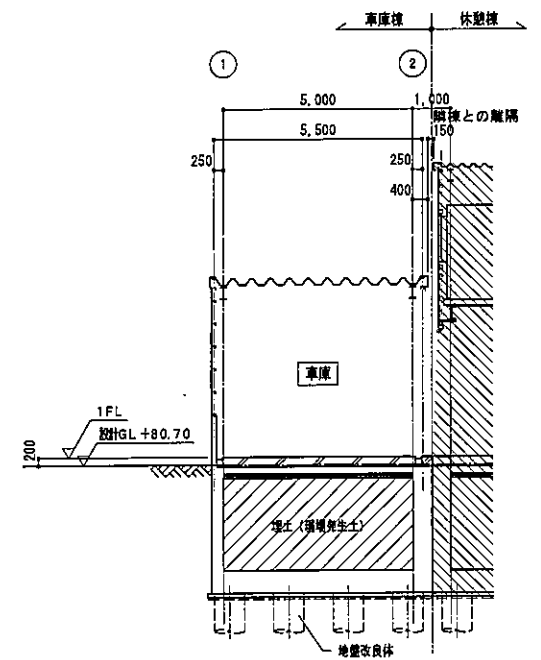
北面

立面図 S=1/100

凡例 1. // 休隠線を示す



A-A



B-B

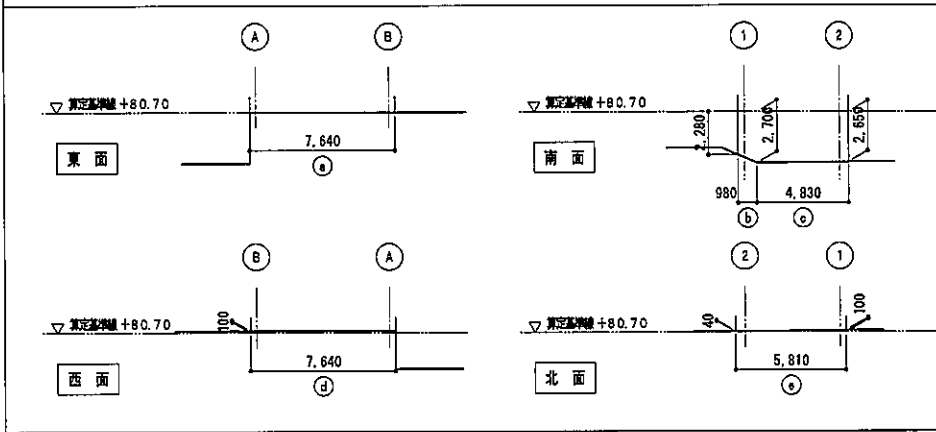
断面図 S=1/100

凡例 1. // 休隠線を示す

外部仕上表		
符号	部位	仕上
A	屋根	折紙 はげ締め形500タイプ カラーガルバリウム鋼板 7)0.8 一部採光用FRP折板 7)1.5
B	けらば色み	カラーガルバリウム鋼板 7)0.8 (現増加工)
C	軒 基	折板あらし (基貼りなし)
D	軒 樋	前高角種120型 樋ピ (芯材 超結神シート) 枯葉防止用ネット 取付金物 SUS304 φ500
E	壁 礎	カラーVP75 摺り金物 SUS304 φ1,200
F	柱・梁	DP
G	壁	角波サイディング カラーガルバリウム鋼板 7)0.4
H	壁 壁	コンクリート打放し
I	柱 梁 覆	同上
J	壁	同上
K	打継目地	ポリサルファイド系シーリング 25×10
L	亀裂誘発目地	同上 20×10
M	化粧目地	同上
N	棟間目地	同上 30×15
O	外巾木	コンクリート打放し

平均地盤面計算

地盤面算定図 S=1/200



地盤面算定表 平均地盤面		
計算面	計算式	面積
算定基準線 +80.70より算定		
a	$7.640 \times 0.000$	0.000
b	$0.980 \times (-2.280 - 2.700) / 2$	-2.441
c	$4.830 \times (-2.700 - 2.650) / 2$	-12.921
d	$7.640 \times 0.100$	0.764
e	$5.810 \times (0.040 + 0.100) / 2$	0.406
合計	周長 26.900m	-14.192
平均地盤高 $-14.192 / 26.900$ (周長) $\approx -0.53$		
算定基準線 +80.70 -0.53よって、平均地盤高は +80.17		

工事名	栗山町クリーンセンター再整備工事	縮尺	A1:1/100 A3:1/200	図面番号	
図面名	① 車庫棟 立面図・断面図	年月	令和5年12月		A-1103
共和化工株式会社		関東支店			

■ 設計概要

工 事 名 称	栗山町クリーンセンター再整備工事(資材倉庫)		
施 設 地	神奈川県 三浦郡栗山町堀内字戸籠2286番地		
主 要 用 途	ごみ処理施設		
工 事 種 別	新築		

敷 地 面 積	13,810.00㎡			
基 市 計 画	都市計画区域内			
用 途 地 域	指定なし	防 火 地 域	指定なし	
そ の 他 の 地 域 地 区	22条区域、一色集約地区(第4種)、空地造成工事規制区域、土砂災害警戒区域(急傾斜地の崩壊)、土砂災害特別警戒区域(急傾斜地の崩壊)、土砂災害警戒区域(土石流)、栗山都市計画ごみ処理場(一般廃棄物処理施設)、国子栗山近郊緑地保全区域			
建 ぺ い 率	基準建ぺい率	40%	日 影 規 制	対象外
容 積 率	容積率	100%		

構 造	S造	形 式	ラーメン構造
基 礎	地盤改良併用直接基礎		
増 築 予 定	無		

階 数	地上1階		
最 高 高	3.700m	最 高 軒 高	3.450m

主 要 用 途	倉庫(自家用)		
準 耐火建築物の構造			

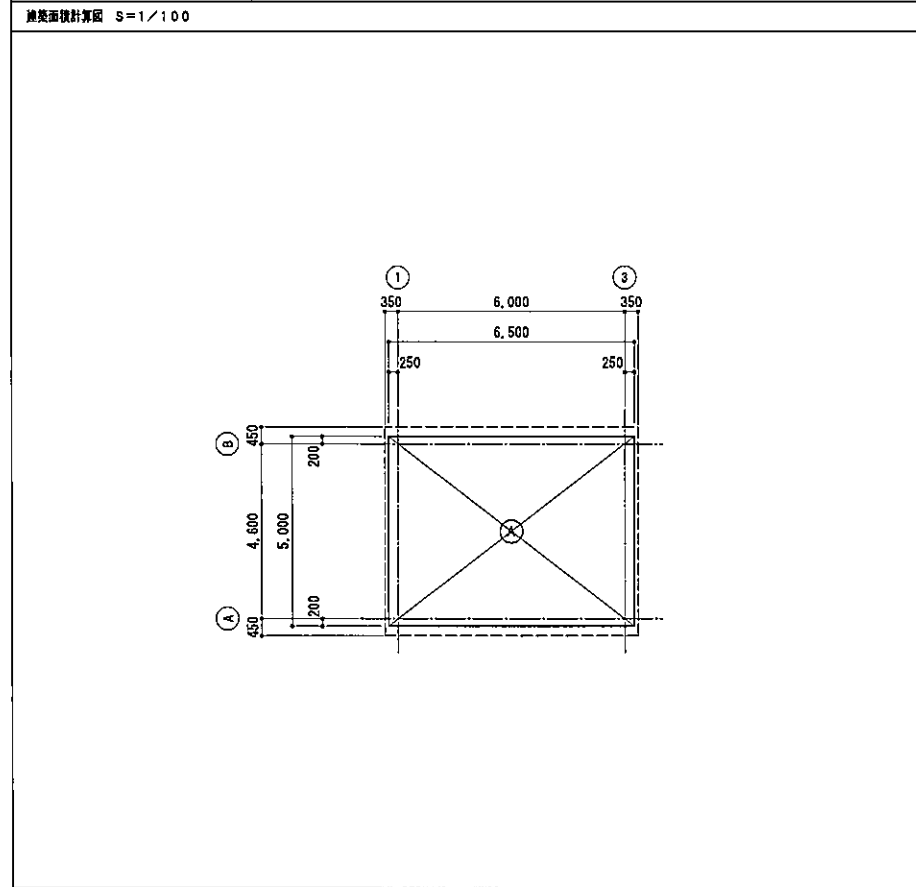
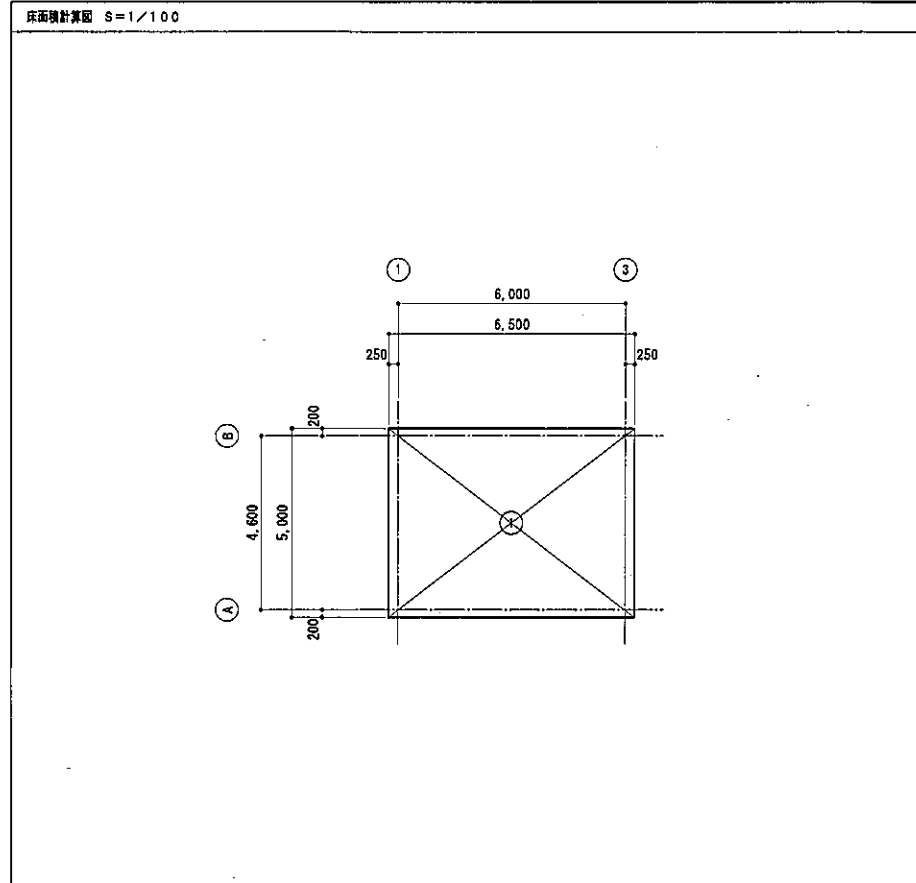
建 築 面 積	32.50㎡		
延 床 面 積	32.50㎡		

倉庫(自家用)									
階	申請部分	申請以外の部分	階 高	主 要 用 途	階	申請部分	申請以外の部分	階 高	主 要 用 途
1階	32.50㎡	0.00㎡	m	倉庫(自家用)					

屋 根	
仕 上	折板 はげ締め形600タイプ カラーガルバリウム鋼板 7)0.8
勾 配	(10.0) / 100
壁	
仕 上	角造サイディング カラーガルバリウム鋼板 7)0.4
開 口 部	
出 入 口	鋼製軽量シャッター
窓	アルミ窓
柱	
軒 柱	前高角鋼120型 塩ビ(芯材 起落棒シート) 結束防止用ネット 取付金物 SUS304 φ600
壁 柱	カラーVP75 鋼み金物 SUS304 φ1,200

材料	認定番号
屋根 カラーガルバリウム鋼板	不燃NM-8697

■ 面積計算



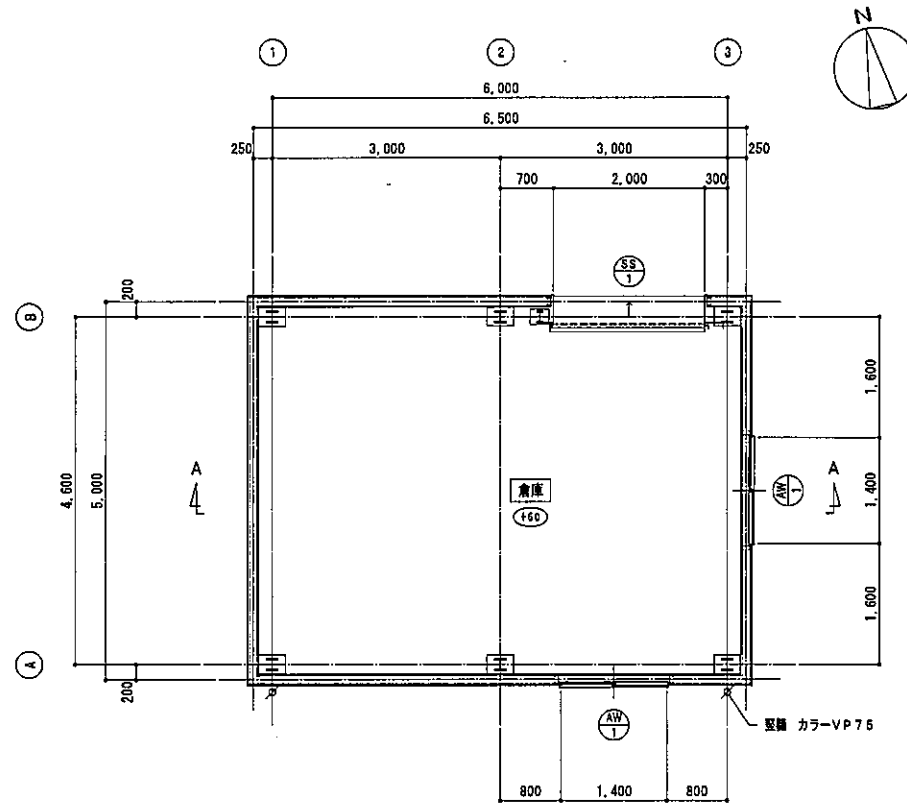
■ 面積計算表

床面積 ㎡			建築面積 ㎡		
①	6,500 × 5,000	32,500,000	①	6,500 × 5,000	32,500,000
計		32,500,000 - 32.50	計		32,500,000 - 32.50

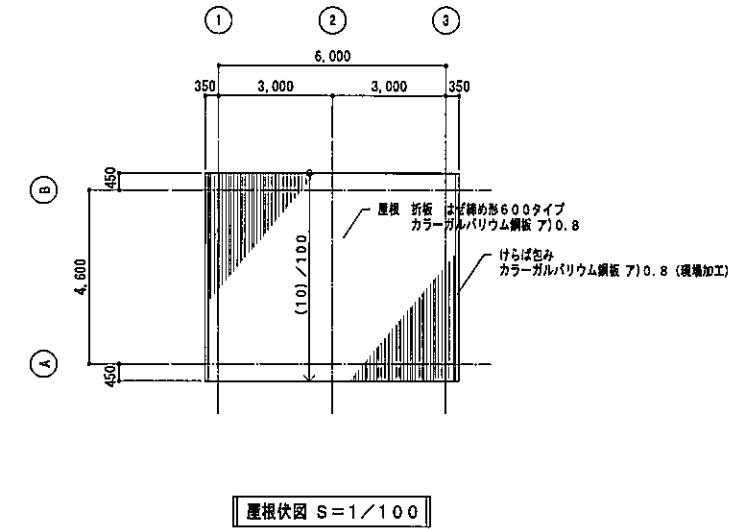
■ 消防法の集約層換算

階	床面積 ㎡ (A)	必要開口面積 ㎡ (A/30)	有効開口面積 ㎡			判定	
			建具符号	開口面積 ㎡/ヶ所	ヶ所数		開口面積
1階	32.50	1.08	AW-1	1.400×1.200=1.68	2	3.360	普通層
			計			3.360	

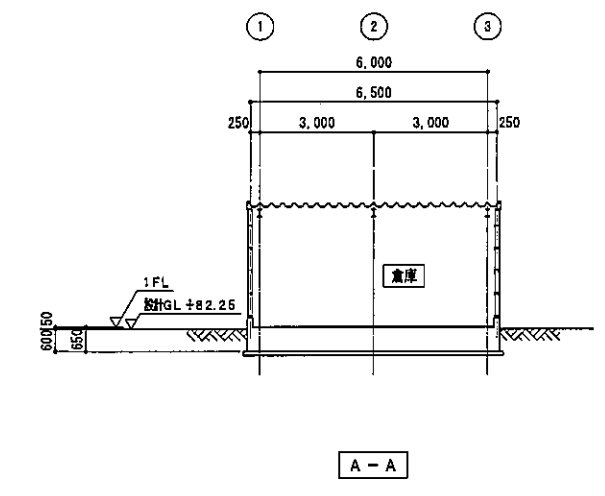
内部仕上	
天井	折板(断熱材裏貼り)あらわし
柱・梁型	SOP
壁	外壁材あらわし
巾木	コンクリート打放し エポキシ系防塵塗装仕上げ H=250
床	コンクリート打放し 増打 7)50 エポキシ系防塵塗装
備考	



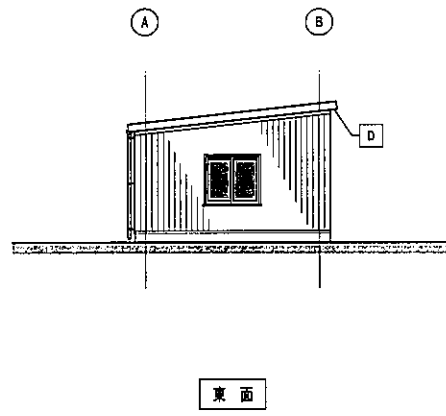
平面図 S=1/50 凡例 1. ( ) 設計GLからの床高



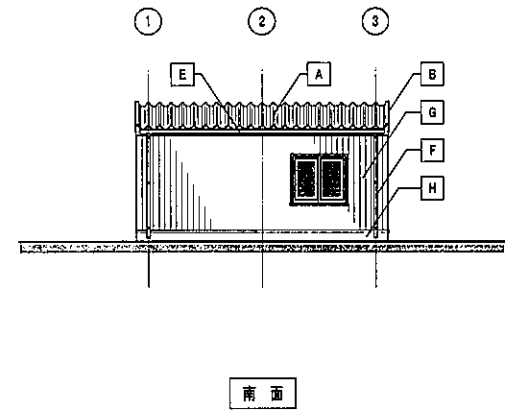
屋根伏図 S=1/100



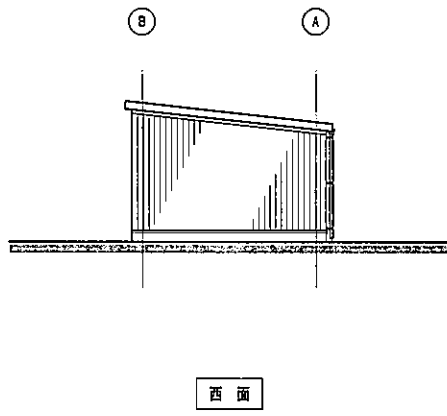
断面図 S=1/100 注) 1. 平均GL±0とする



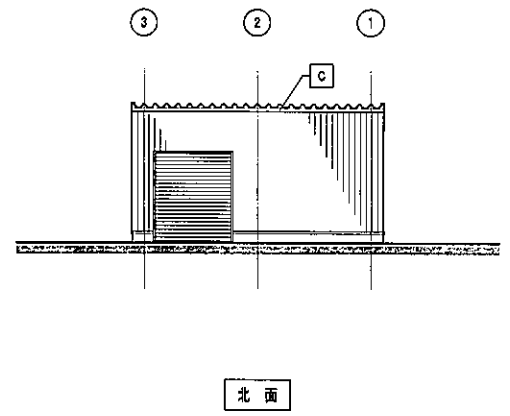
東面



南面



西面



北面

立面図 S=1/100 注) 1. 平均GL±0とする

外部仕上表		
符号	部位	仕上
A	屋根	折板 はげ締め形600タイプ カラーガルバリウム鋼板 7)0.8
B	けらば包み	カラーガルバリウム鋼板 7)0.8 (現場加工)
C	軒先見切扉	カラーガルバリウム鋼板 7)0.8
D	軒裏	折板あらわし(裏貼りなし)
E	軒張	前高角種120型 塩ビ(芯材 超延伸シート) 結束防止用ネット 取付金物 SUS304 φ600
F	壁	カラーVP75 覆み金物 SUS304 φ1,200
G	壁	角波サイディング カラーガルバリウム鋼板 7)0.4
H	外巾木	コンクリート打放し

工事名	栗山町クリーンセンター再整備工事	縮尺	A1:1/50,100 A3:1/100,200	図面番号	
図面名	倉庫庫内一般図	年月	令和5年12月		A-1402
共和化工株式会社		関東支店			