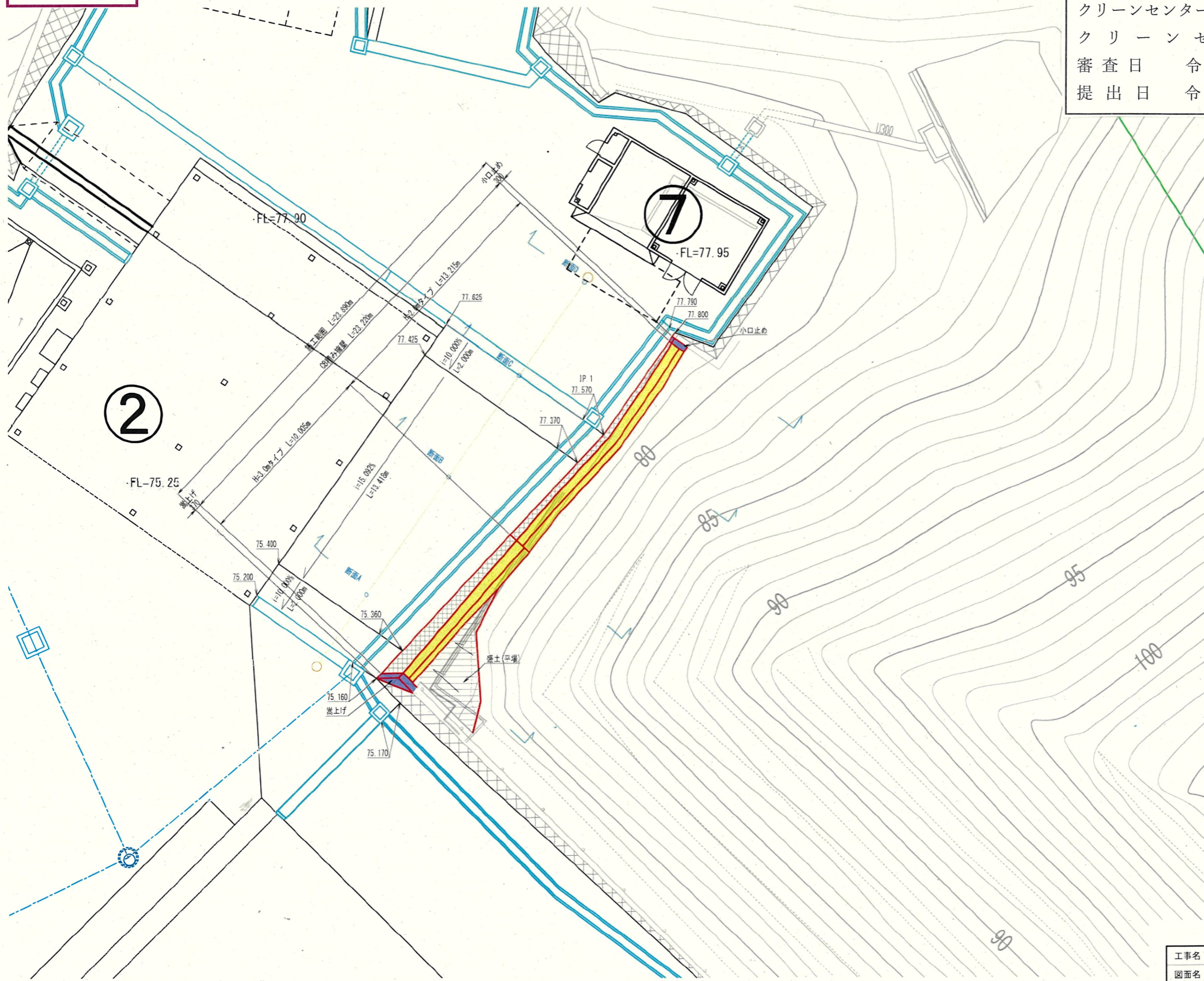


※変更後

サテライトセンター-東部擁壁平面図 A3 S=1/200

参 考 資 料
クリーンセンター再整備に関する特別委員会
クリーンセンター・環境課
審査日 令和6年1月31日
提出日 令和6年2月1日

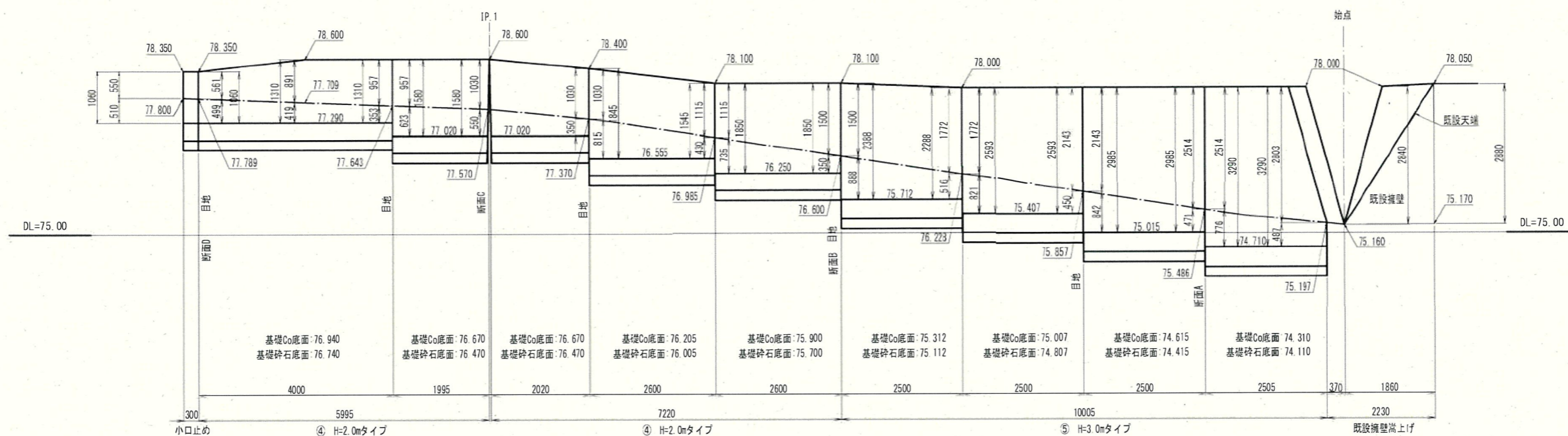


工事名	栗山町クリーンセンター再整備工事	縮尺	A3:1/200	図面番号
図面名	サテライトセンター-東部擁壁平面図	年月	令和6年1月	-
共和化工株式会社				

※変更後

ブロック積擁壁構造図

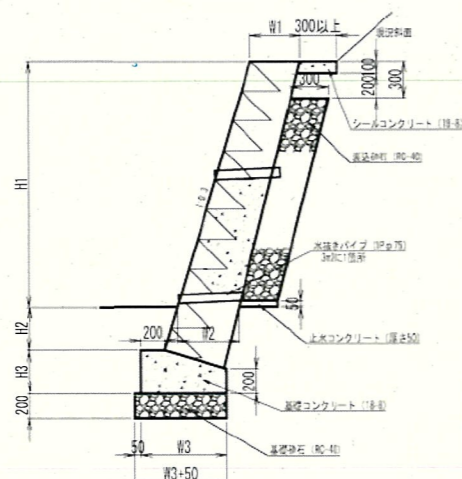
正面展開図 A3 S=1/100



構造図 A3 S=NTS

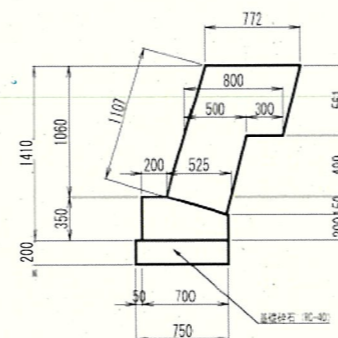
(ブロック積擁壁)

(小口止め)



ブロック積擁壁寸法表

種別	H1	H2	H3	H4	H5	H6
④ H=2.0mタイプ	400	500	700	2700	350	350
⑤ H=3.0mタイプ	400	700	650	3000	450	400

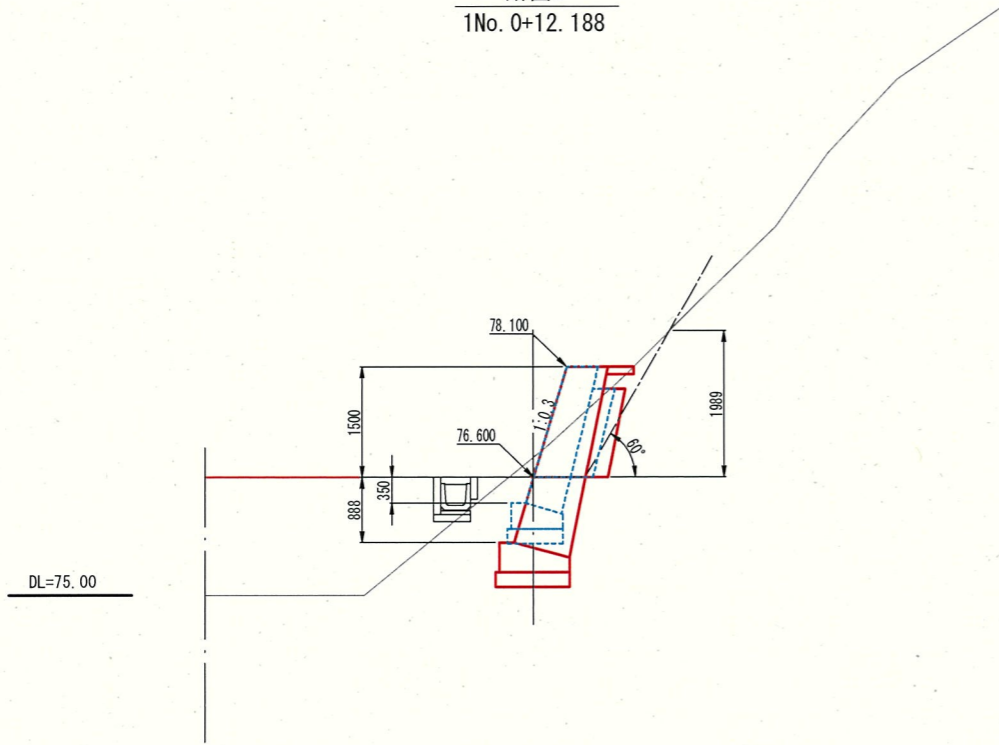


工事名	栗山町クリーンセンター再整備工事	縮尺	A3:図示	図面番号
図面名	ブロック積擁壁構造図	年月	令和6年1月	
共和化工株式会社				

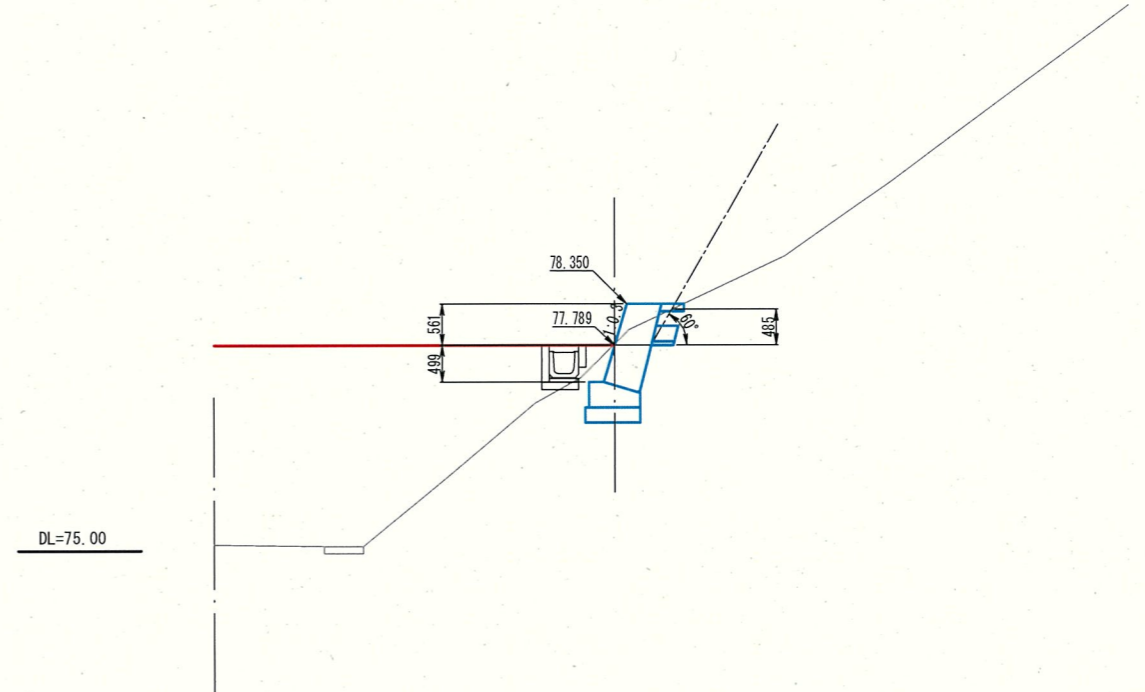
サテライトセンター東部擁壁断面図 A3 S=1/100

※変更後

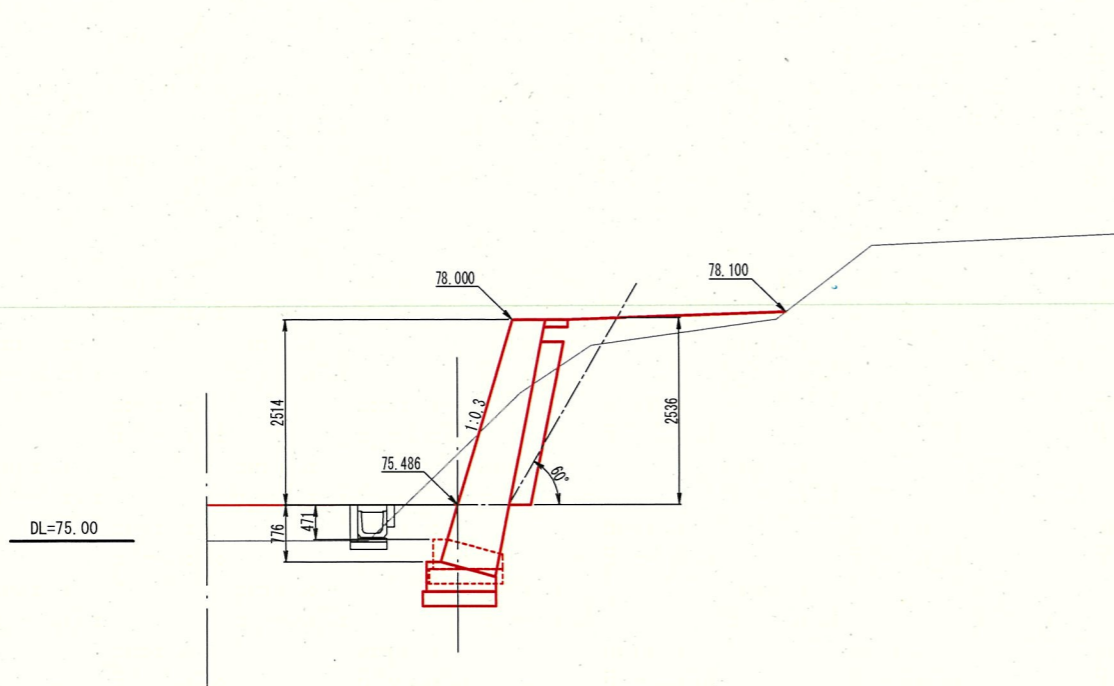
断面B
1No. 0+12.188



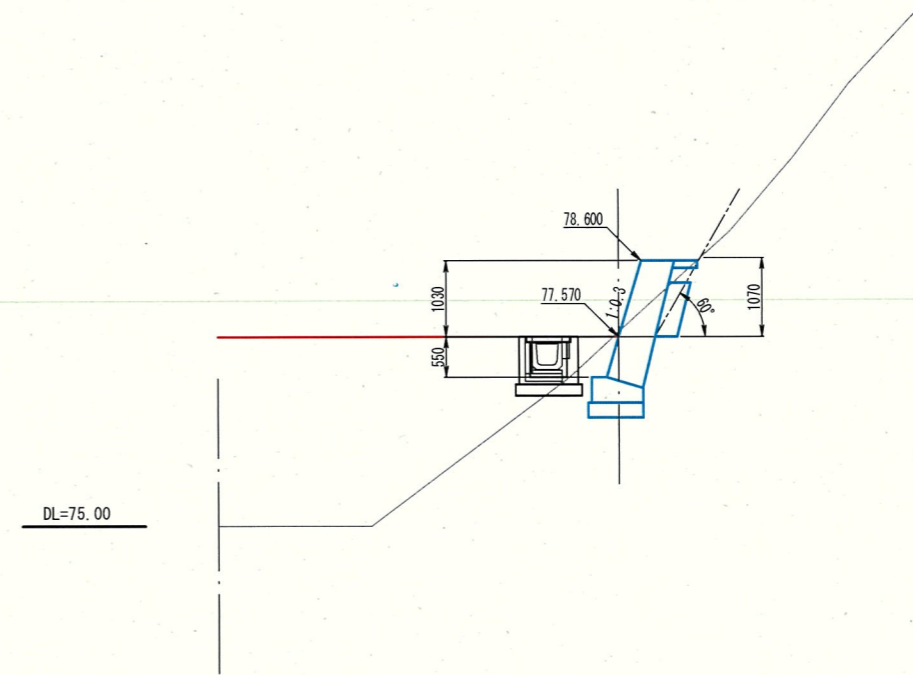
断面D
1No. 0+24.700



断面A
1No. 0+4.612



断面C
1No. 0+18.705



工事名	葉山町クリーンセンター再整備工事	縮尺	A3: 1/100	図面番号
図面名	サテライトセンター東部擁壁断面図	年月	令和 6年 1月	-
◎ 共和化工株式会社				