

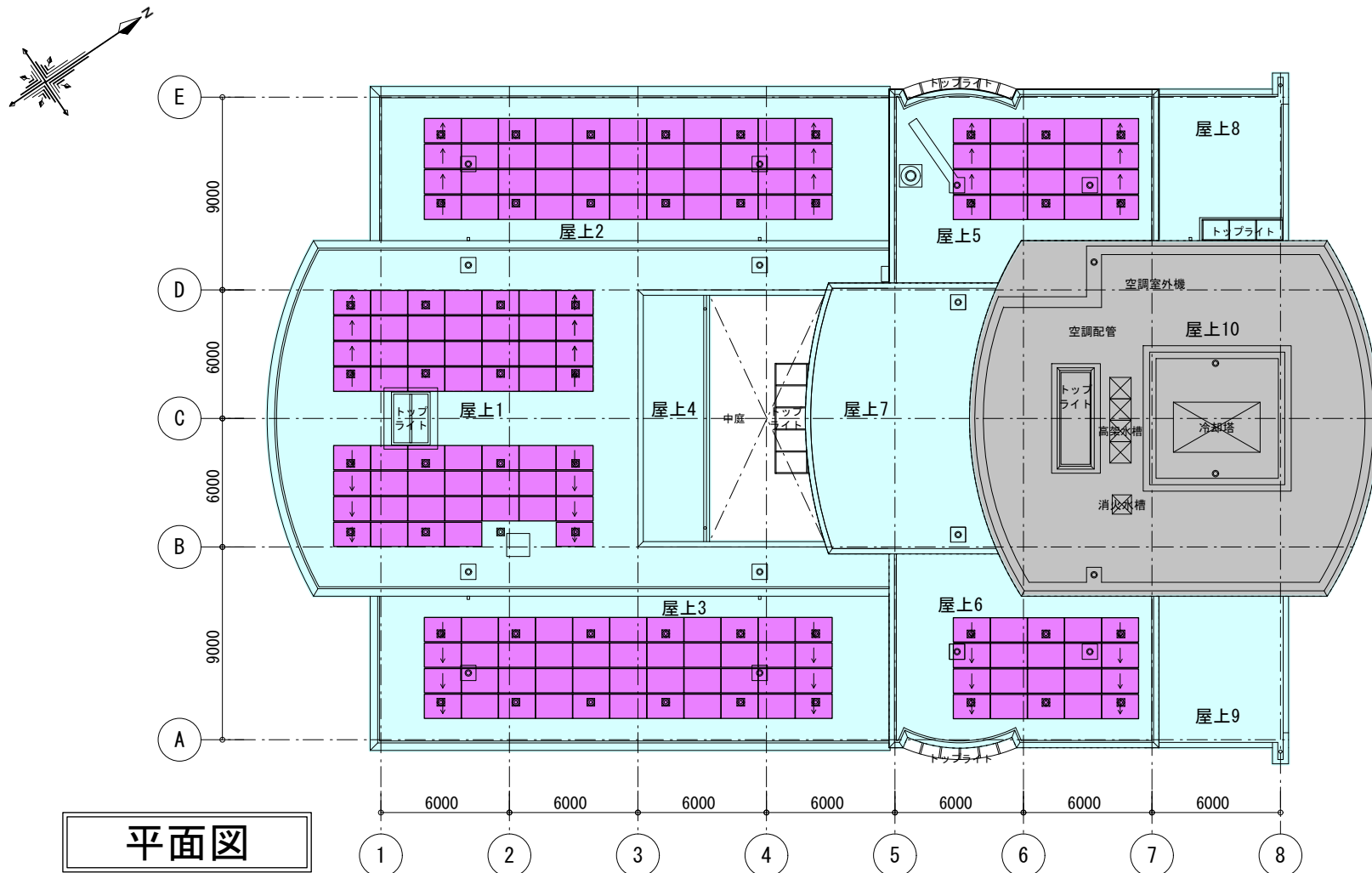
# 役場庁舎屋上防水改修及び太陽光設備設置工事

議案第 40 号参考資料2  
第 2 回 定 例 会  
総 務 課  
令 和 6 年 6 月 13 日



## 【概要】

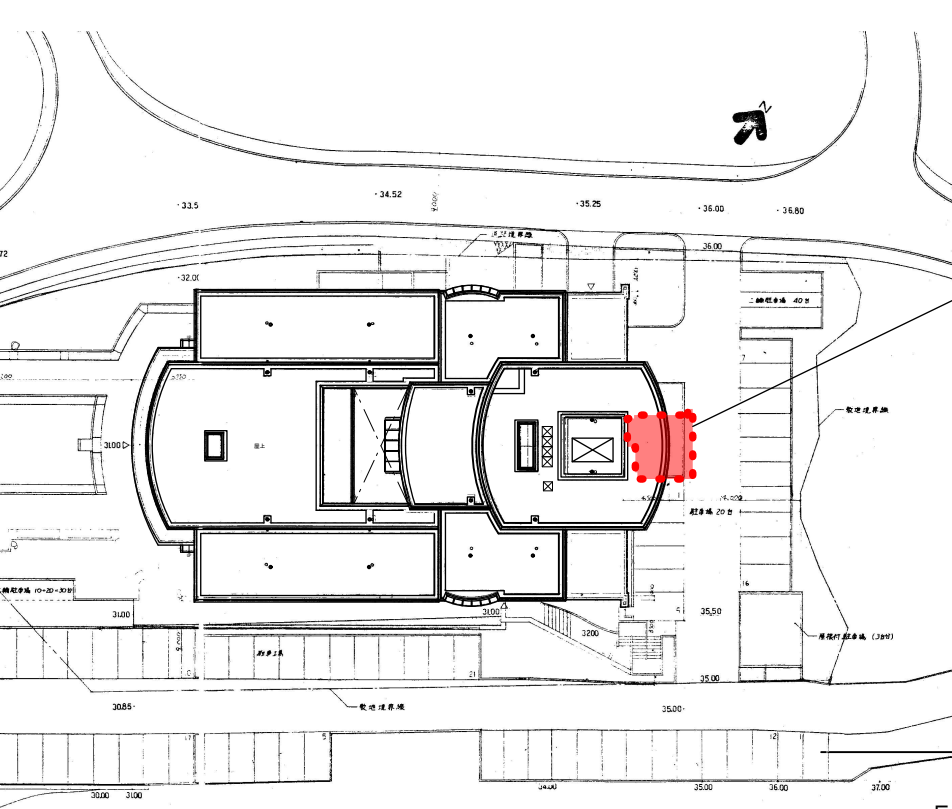
太陽電池容量78.3kW  
 パワーコンディショナ容量75kW  
 年間発電電力量 81,581kWh/年  
 役場電力使用量404,347kWh/年（令和5年度）  
 年間電力使用量の約20.17%の見込み  
 蓄電池設備の設置なし  
 1階エントランス表示モニター設置あり



太陽光発電設備イメージ

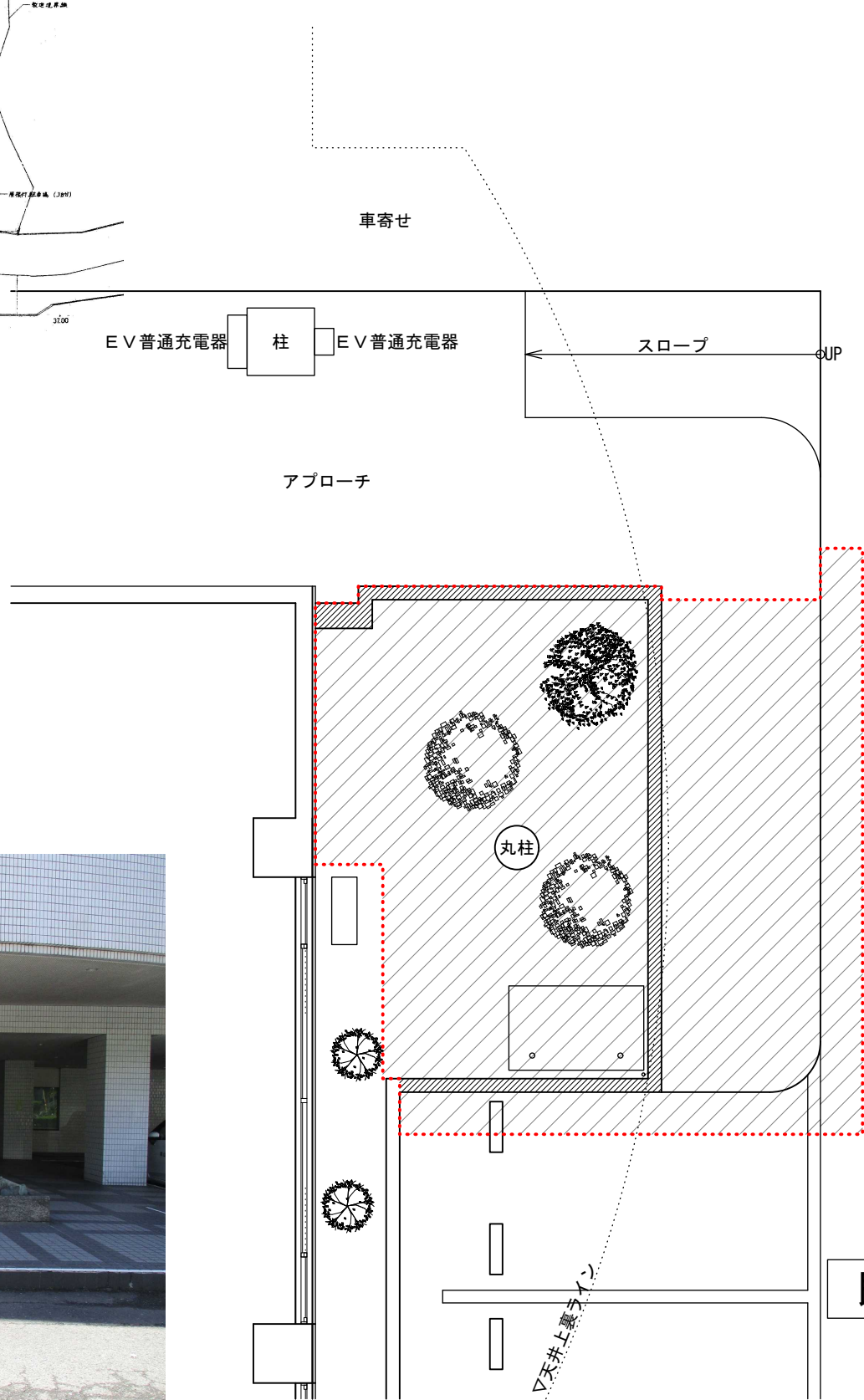
## 【凡例】

- … 太陽光発電設備設置範囲を示す
- 屋上1～9 … 屋上防水改修範囲を示す
- 屋上10 … 範囲外（将来空調改修時に施工予定）

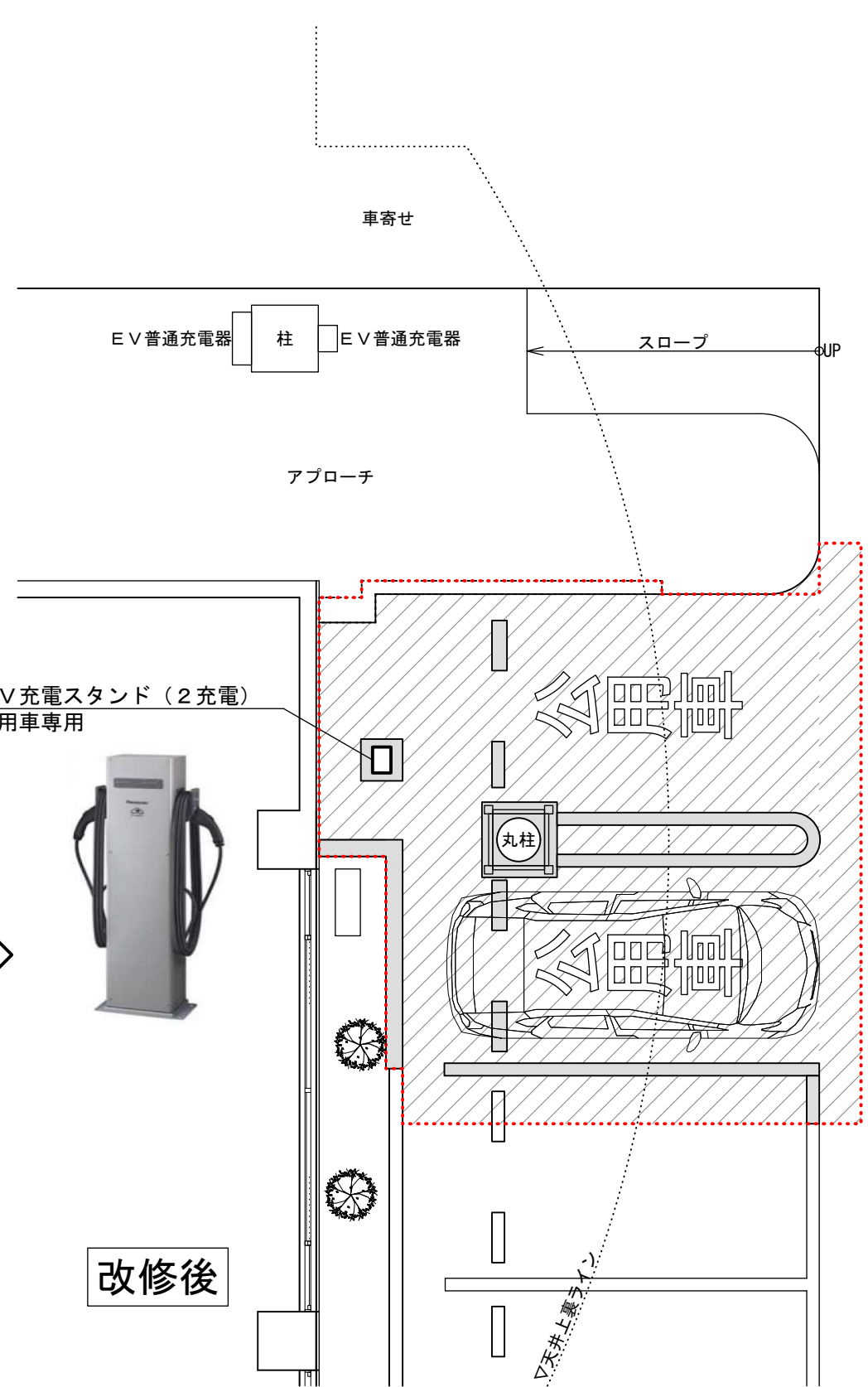
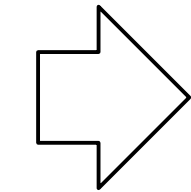


**E V 充電用 駐車場 整備 範囲 を 示す**

**配置図**



**現況写真**



**詳細図**